

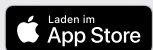
# DEZENTRALE WOHNRAUMLÜFTUNG LG 100



**KOMFORT  
LÜFTUNG**



EPREL gem. VO (EU)  
Nr. 1369/2017



 **PICHLER**

*Lüftung mit System.*

## Produktbeschreibung

Das dezentrale Kompaktlüftungsgerät LG 100 bietet durch seine flexiblen Einbaumöglichkeiten und Anschlussvarianten für jede Situation eine optimale Lösung. Je nach Ausführung des Gehäuses stehen folgende Montagevarianten zur Auswahl: Montage des Lüftungsgerätes in der Außenwand (Unterputzlösung), Montage an der Innenseite einer Außenwand (Aufputzlösung) oder die Montage in einer abgehängten Decke (Deckenlösung). Die Unterputzlösung kann wahlweise als Ein- oder Mehrraumanwendung ausgeführt werden. Mit dem Lüftungsgerät LG 100 lässt sich das Lüftungskonzept sehr flexibel gestalten und es lassen sich je nach Bedarf weitere Räume über das KomFlex®-Luftleitungssystem einbinden. Mit kleinen verstellbaren Schiebeelementen können die Zuluft- und Abluftvolumenströme, die über den Frontdeckel des Geräts geführt werden, reguliert werden. Die verbrauchte Luft wird kontrolliert aus den Wohnräumen abgesaugt und frische, gefilterte Außenluft wird wieder eingebracht. Dabei sorgt der hochwertige Enthalpietauscher für eine effiziente Wärme- und Feuchterückgewinnung und garantiert

eine ausgeglichene Raumfeuchte sowie ein angenehmes Raumklima.

Hocheffiziente und leise laufende EC Radialventilatoren ermöglichen einen äußerst energiesparenden und geräuscharmen Betrieb. Im ausgeschalteten Zustand werden die Außen- und Fortluftöffnungen automatisch mechanisch verschlossen.

Die integrierte Sensorik erfasst die VOC und eCO<sub>2</sub> Konzentration der Abluft und ermöglicht im Automatikbetrieb einen von der Raumluftqualität abhängigen Betrieb.

Die Bedienung des dezentralen Kompaktlüftungsgerätes LG 100 erfolgt sowohl einfach und intuitiv über einen Druckknopf direkt am Gerät oder über die Pichler App. Dazu ist das Gerät standardmäßig mit einer WLAN-Anbindung ausgestattet. Optional kann noch ein externes Bediengerät über eine Kabelverbindung angeschlossen werden.

**Optional:** Verschiedene Ausführungen und Farben der Designfront auf Anfrage erhältlich, Standardfarbe RAL 9003.

## Einsatzbereich

Das Gerät eignet sich hervorragend für die kontrollierte Wohnraumlüftung in kleinen und mittleren Wohneinheiten. Die Variantenvielfalt ermöglicht für jede Einbausituation die passende Lösung.

So bietet sich in Neubauten die Unterputzlösung besonders an, bei der das Lüftungsgerät beinahe bündig in der Außenwand verschwindet. Neben der Be- und Entlüftung jenes Raumes, in dem das Gerät installiert wird, können noch zusätzliche Zuluft- und Ablufträume angeschlossen werden.

Für Sanierungen in Bestandsgebäuden ist die Aufputzmontage empfehlenswert. Dabei sind für die Installation lediglich zwei Kernbohrungen (Ø 142 mm) durchzuführen.

Alternativ kann das Gerät auch an der Decke montiert werden. Eine um 200 mm abgehängte Decke lassen Einbaurahmen und die Rohrleitungen dahinter verschwinden.

## Systemlösung für den Wohnbau

### VORTEILE

- Dezentrales Lüftungsgerät mit optionalen Mehrraumanschlüssen
- Unterputz-, Aufputz- oder Deckenausführung
- Intelligente Feuchtesteuerung
- Leise und effiziente Komfortlüftung
- Hohe Schalldämmung
- Zweistufige Außenluftfilterung
- Ohne Kondensatablauf durch Enthalpietauscher
- Verschlussklappen Außenluft/Fortluft
- VOC/eCO<sub>2</sub> Multisensor für Raumluftqualitätsmessung integriert
- Abgleich der Außenluftqualität mit der Raumluft (optional)
- Wohnungsweise Abrechnung der Betriebs- & Wartungskosten
- Einbau in die Außenwand ermöglicht den Entfall von Steigleitungen
- Keine Durchdringung von Brandabschnitten in Wohngebäuden
- WLAN-Anbindung
- Bedienung über die Pichler App



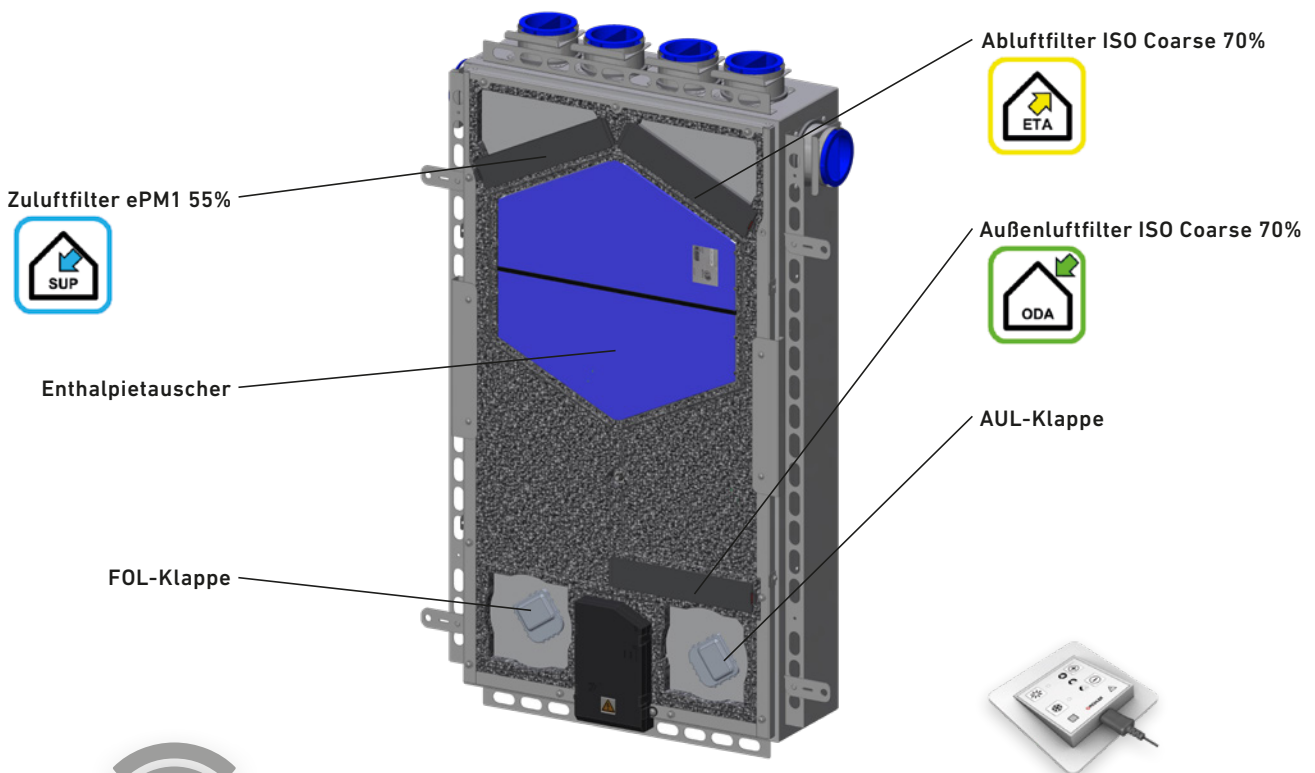
## Besondere Merkmale

### ENTHALPIETAUSCHER

sind rekuperative Energietauscher, die nicht nur Wärme, sondern auch Feuchtigkeit zurückgewinnen und so das ganze Jahr über für ein ausgeglichenes Raumklima sorgen. Möglich wird dies durch eine spezielle Polymermembran, die eine Dampfdiffusion zulässt, gleichzeitig aber eine Bakterienbildung verhindert (hygiene-zertifiziert nach VDI 6022). Beim Enthalpietauscher fällt kein Kondensat an und er überzeugt durch lange Lebensdauer bei exzellenten Übertragungskennwerten.

### FILTER

Besonders großes Augenmerk wird auf die Filtrierung der Außenluft gelegt. Um die Filtertauschintervalle möglichst lange zu gestalten und dennoch ein hoher Abscheidegrad möglich ist, erfolgt eine zweistufige Filtrierung der Außenluft. Auch bei höherer Feinstaubbelastung ist somit eine effektive und wirkungsvolle Filtrierung gewährleistet.



### WLAN / PICHLER APP

Das Lüftungsgerät kann einfach in das Heimnetzwerk integriert und mittels Pichler App gesteuert werden. Download im Apple iOS Store und Google Play Store. *Für eine stabile WLAN-Verbindung des LG 100 kann es notwendig sein, dass das WLAN über WLAN-Repeater verstärkt oder ein Mesh-Netzwerk aufgebaut werden muss.*



### REGELUNG

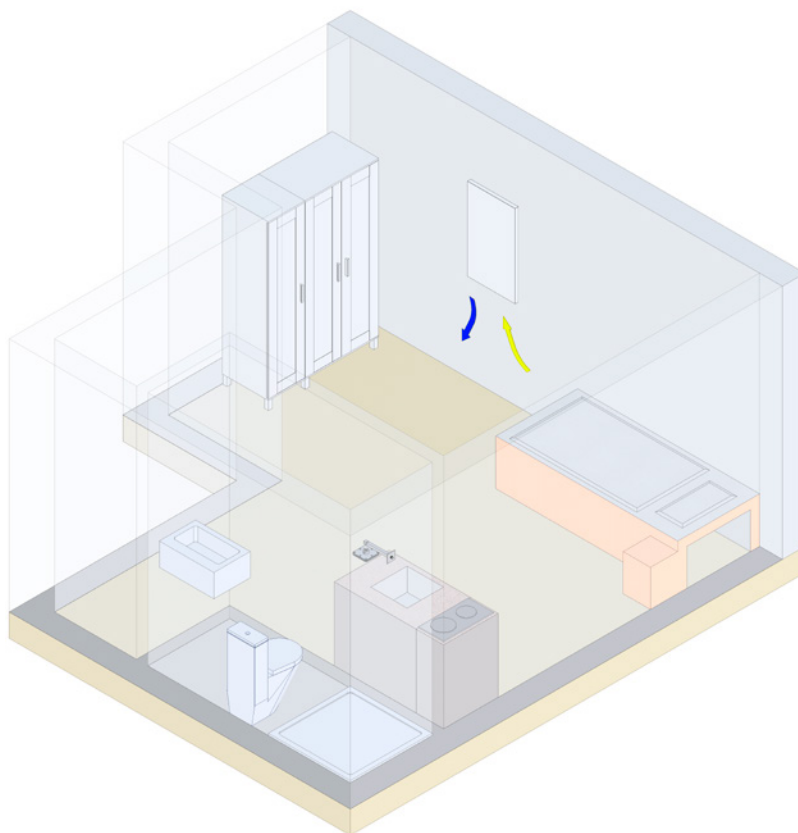
Die bedarfsgeführte Volumenstromregelung basiert auf der ständigen Messung der Raumluftqualität. Bei steigender VOC- oder eCO2 Konzentration wird der Volumenstrom automatisch erhöht. Bei sehr tiefen Außentemperaturen wird je nach Ausführung entweder das Vorheizregister aktiviert oder der Zuluftvolumenstrom reduziert.

### BEDIENEINHEIT MINI (OPTIONAL)

Sollte die Bedienung via Pichler App und über den Druckknopf am Gerät nicht ausreichen (z.B. bei der Deckenmontage), kann optional die kabelgebundene Bedieneinheit MINI angeschlossen werden. Sie ist einfach zu bedienen und erlaubt die Einstellung der Lüftungsstufen und zeigt den Betriebszustand, einen nötigen Filterwechsel und eventuell auftretende Störungen an. Die Montage erfolgt auf einer Unterputzdose.



## Unterputzmontage – Einraumanwendung (empfohlener Betriebsvolumenstrom: 25 – 60 m<sup>3</sup>/h)

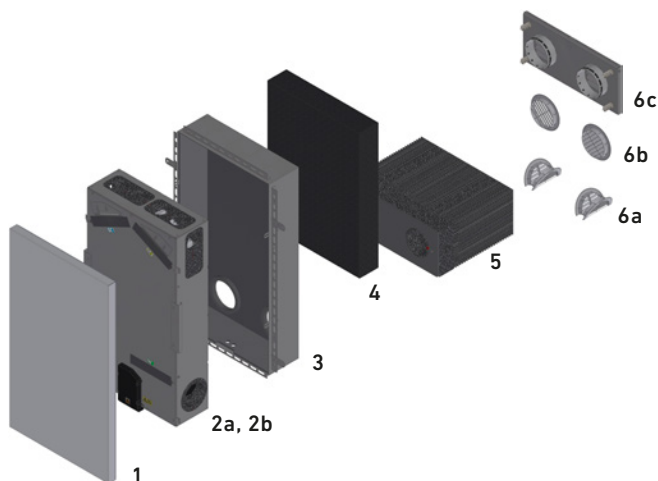


### STANDARDMÄSSIG WERDEN FOLGENDE ARTIKEL FÜR DIE EINRAUMANWENDUNG KOMBINIERT

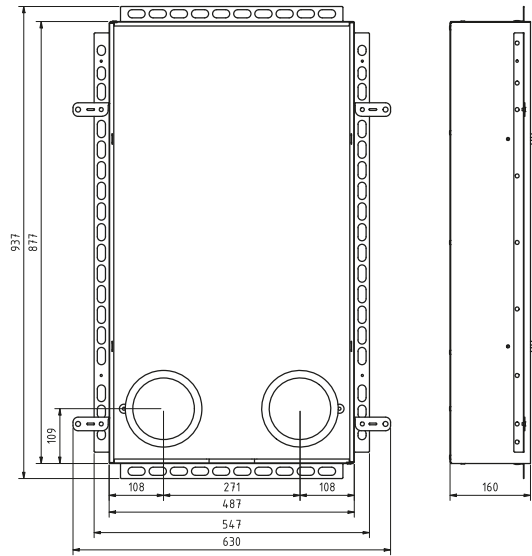
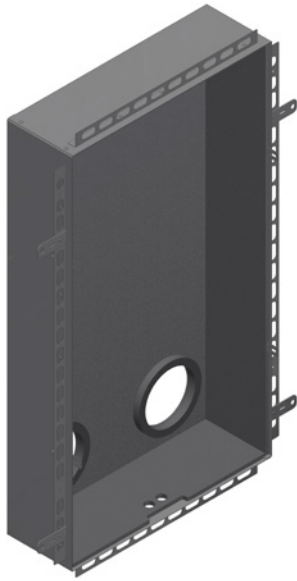
Das Unterputzgehäuse (3), die EPS-Ausgleichsdämmung (4) und das EPP-Wanddurchführungselement (5) werden bereits in der Rohbauphase benötigt. Die restlichen Artikel werden bei der Komplettierung zu einem späteren Zeitpunkt eingebaut.

	Artikel	Artikelnummer
1	Designfront, RAL 9003, andere Ausführungen und Farben – siehe Seite 22	08LG100UPAPDF1A
2a	Kompaktlüftungsgerät LG100 ohne Gehäuse	08LG100UPF
2b	Kompaktlüftungsgerät LG100 ohne Gehäuse mit Vorheizregister VHR	08LG100UPFV
3	Unterputzgehäuse Einraumanwendung	08LG100UPGERA
4	EPS-Ausgleichsdämmung, 100 mm	08LG100UPAGD1A
5	EPP-Wanddurchführungselement	08LG100UPWD
6a	Kunststoffgitter NW 170, weiß, von innen montierbar	10DF140B
6b	Kunststoffgitter NW 155, weiß, von außen montierbar	10TU125B
6c	Außenwandelement NW 125; Stahlblech verz. RAL 9003*	08LG100AWE1A

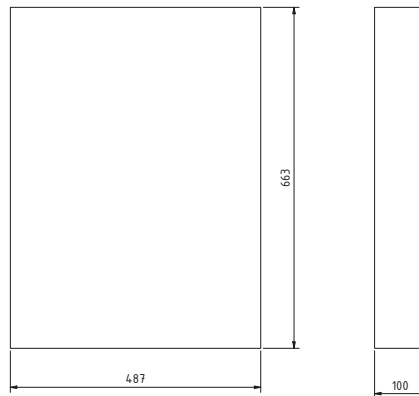
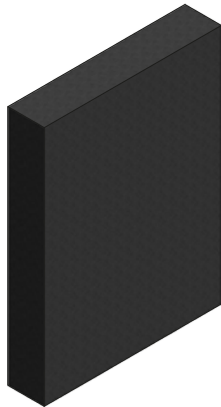
\*) Andere Ausführungen und Farben auf Anfrage



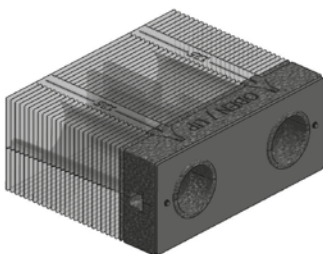
UNTERPUTZGEHÄUSE EINRAUMANWENDUNG (3)



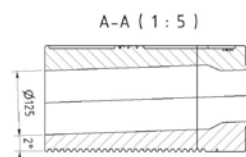
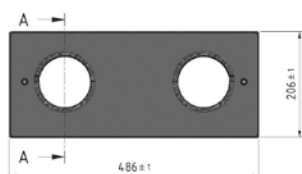
EPS-AUSGLEICHSDÄMMUNG (4)



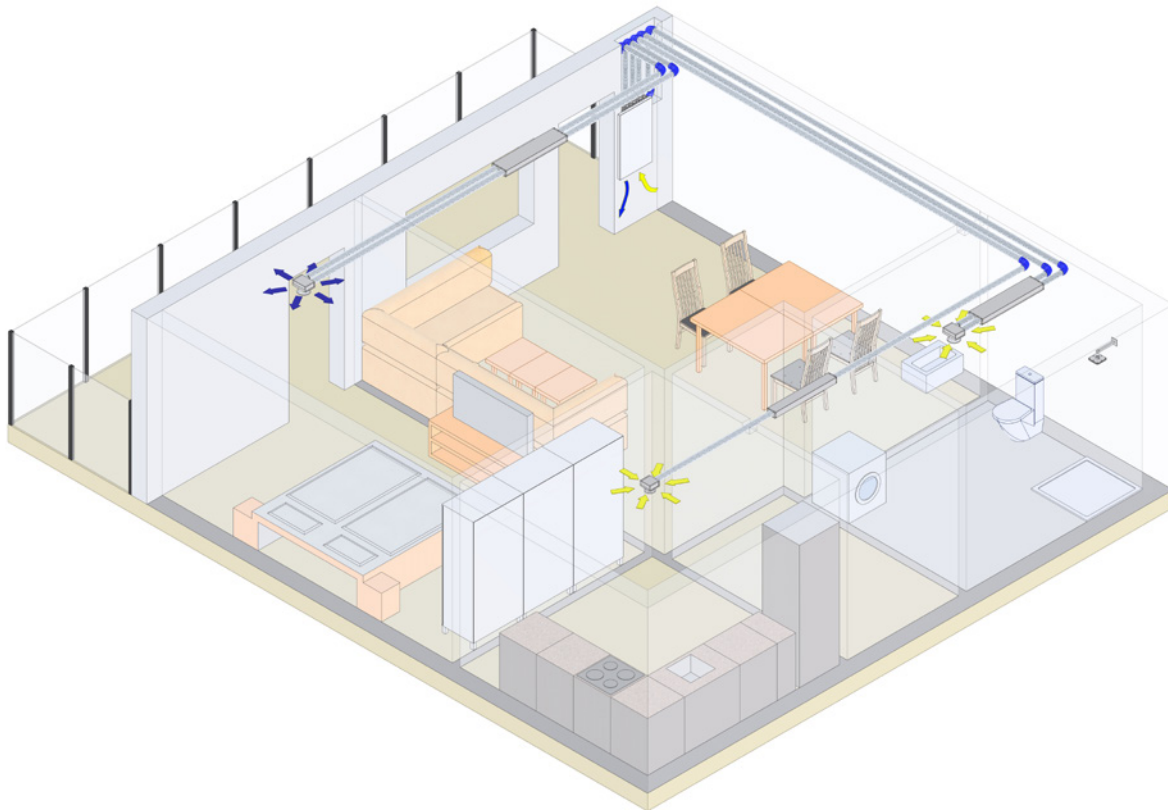
EPP-WANDDURCHFÜHRUNGSELEMENT (5)



**Kürzbar auf ein Minimum von 100 mm**



## Unterputzmontage – Mehrraumanwendung (empfohlener Betriebsvolumenstrom: 25 – 80 m<sup>3</sup>/h)

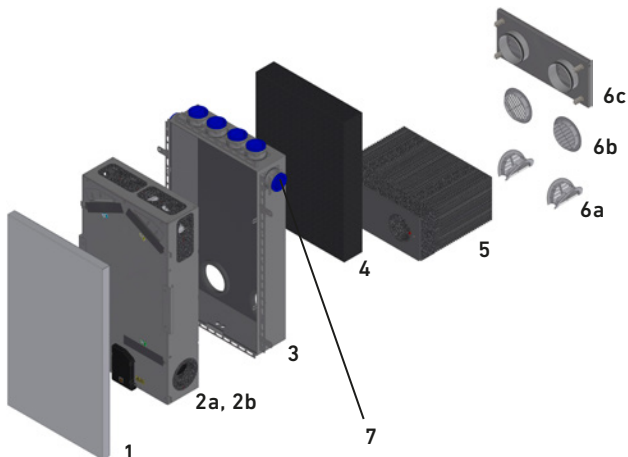


### STANDARDMÄSSIG WERDEN FOLGENDE ARTIKEL FÜR DIE MEHRRAMANWENDUNG KOMBINIERT

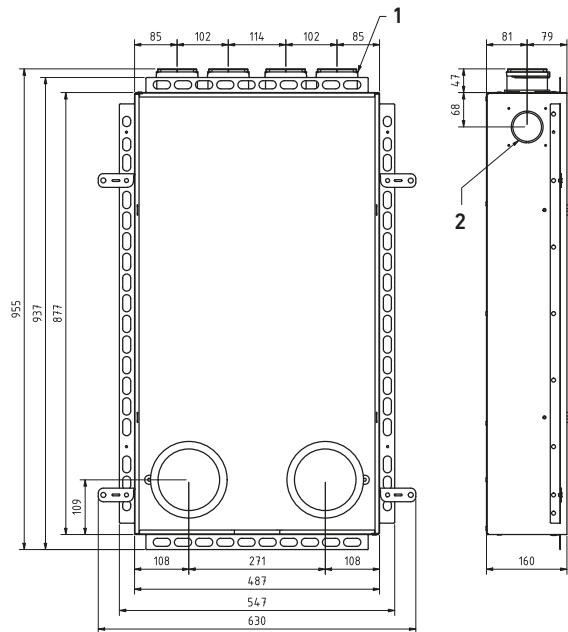
Das Unterputzgehäuse (3), die EPS-Ausgleichsdämmung (4) und das EPP-Wanddurchführungselement (5) werden bereits in der Rohbauphase benötigt. Die restlichen Artikel werden bei der Komplettierung zu einem späteren Zeitpunkt eingebaut. Die Anbindung einzelner oder mehrerer Räume an das Lüftungsgerät erfolgt mit dem KomFlex® Luftleitungssystem. Für die Mehrraumanwendung wird der Einbau von Flachschalldämpfern (siehe Zubehör) empfohlen.

	Artikel	Artikelnummer
1	Designfront, RAL 9003, andere Ausführungen und Farben – siehe Seite 22	08LG100UPAPDF1A
2a	Kompaktlüftungsgerät LG100 ohne Gehäuse	08LG100UPF
2b	Kompaktlüftungsgerät LG100 ohne Gehäuse mit Vorheizregister VHR	08LG100UPFV
3	Unterputzgehäuse Mehrraumanwendung	08LG100UPGMRA
4	EPS-Ausgleichsdämmung, 100 mm	08LG100UPAGD1A
5	EPP-Wanddurchführungselement	08LG100UPWD
6a	Kunststoffgitter NW 170, weiß, von innen montierbar	10DF140B
6b	Kunststoffgitter NW 155, weiß, von außen montierbar	10TU125B
6c	Außenwandelement NW 125; Stahlblech verz. RAL 9003*	08LG100AWE1A
7	1 Stk. Erweiterungsset Mehrraumanwendung für eine zusätzliche KomFlex(R) Luftleitung	08LG100UPESETA

\*) Andere Ausführungen und Farben auf Anfrage

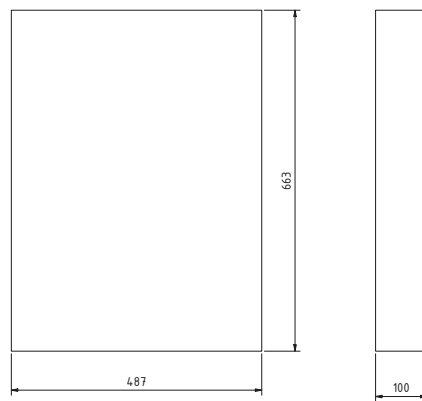
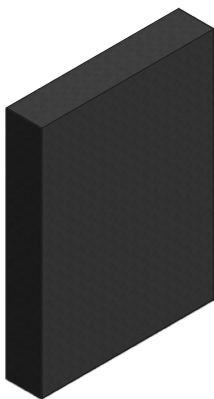


UNTERPUTZGEHÄUSE MEHRRAMANWENDUNG (3)

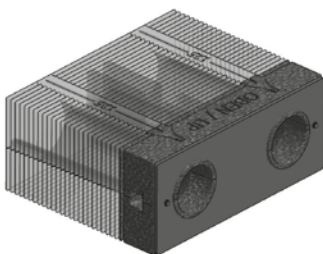


- 1 KomFlex 75 (4x)
- 2 Erweiterungsset Mehrromanwendung 08LG100UPESETA (2x)

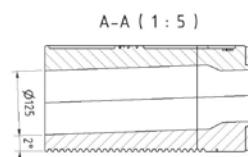
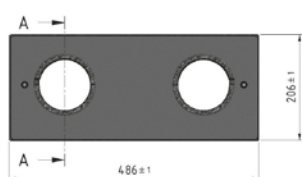
EPS-AUSGLEICHSDÄMMUNG (4)



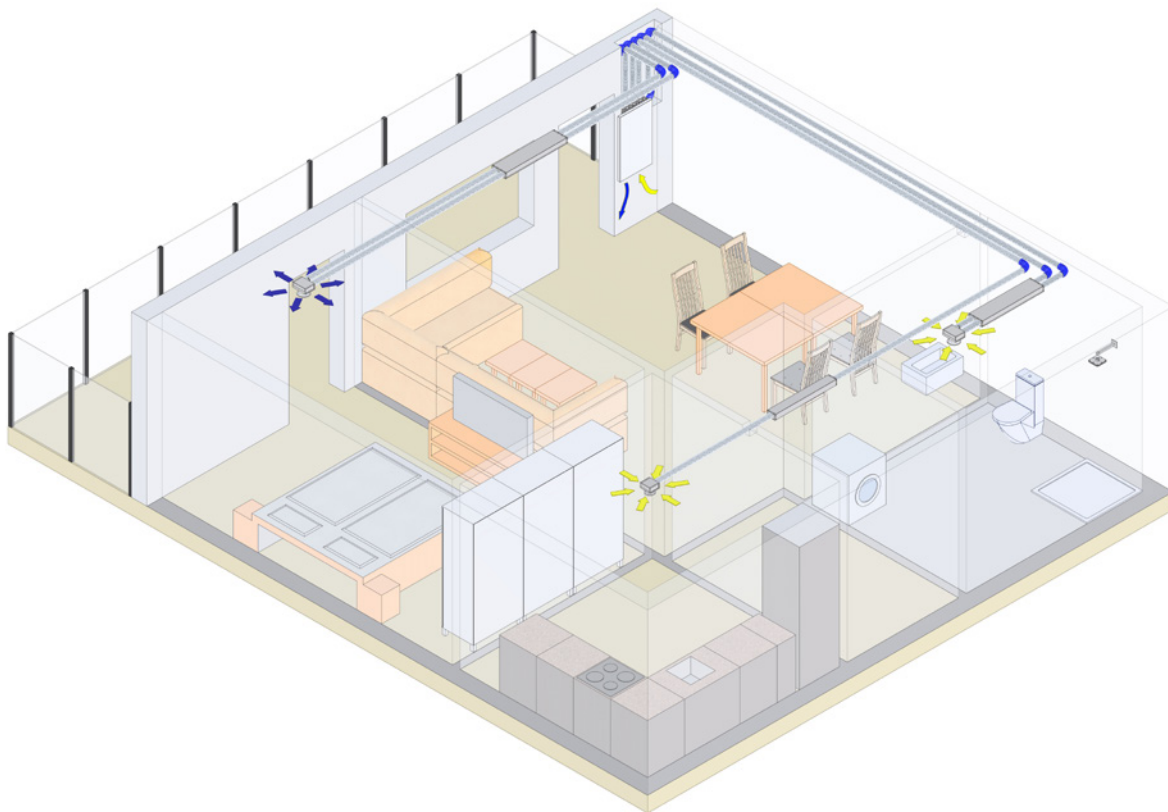
EPP-WANDDURCHFÜHRUNGSELEMENT (5)



Kürzbar auf ein Minimum von 100 mm



## Unterputzmontage in Betonwand – Mehrraum- und Einraumanwendung

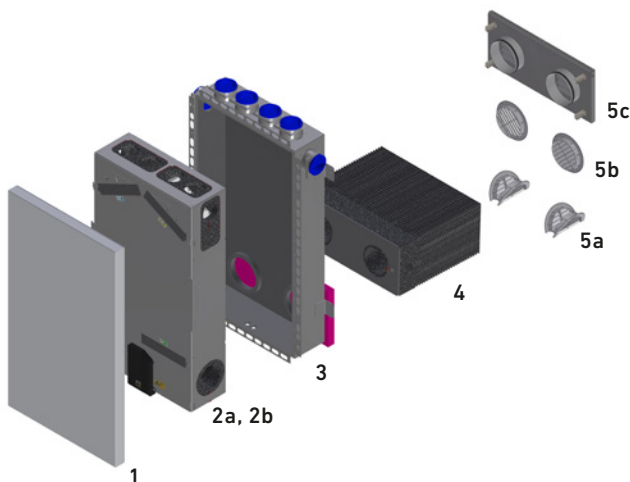


### STANDARDMÄSSIG WERDEN FOLGENDE ARTIKEL FÜR DIE ANWENDUNG IN BETONWÄNDEN KOMBINIERT

Das Unterputzgehäuse (3) und das EPP-Wanddurchführungselement (4) werden bereits in der Rohbauphase benötigt. Die restlichen Artikel werden bei der Komplettierung zu einem späteren Zeitpunkt eingebaut. Die Anbindung einzelner oder mehrerer Räume an das Lüftungsgerät erfolgt mit dem KomFlex® Luftleitungssystem. Für die Mehrraumanwendung wird der Einbau von Flachschalldämpfern (siehe Zubehör) empfohlen.

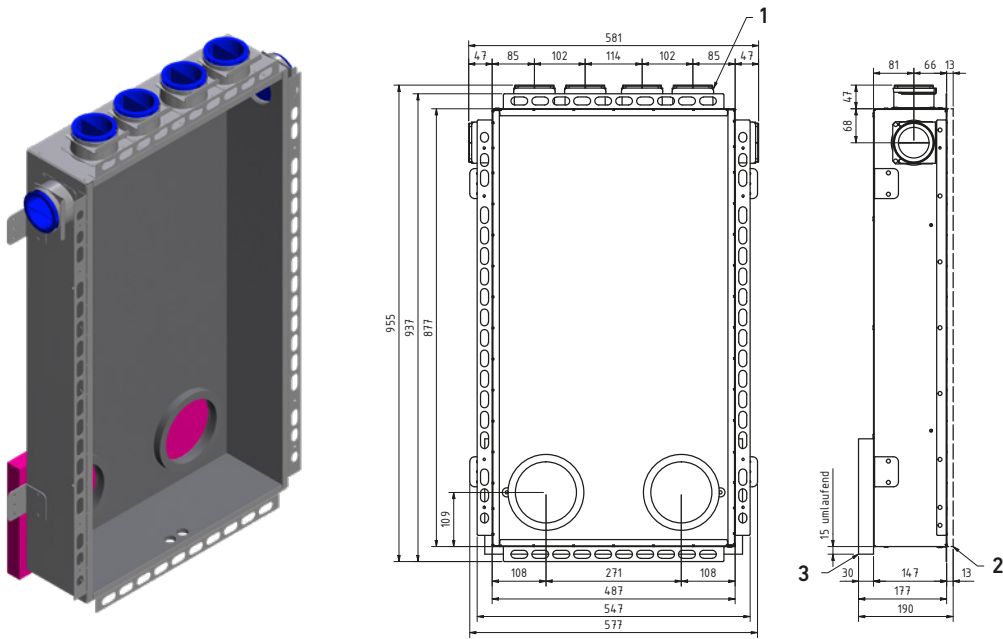
Artikel	Artikelnummer
1 Designfront, RAL 9003, andere Ausführungen und Farben – siehe Seite 22	08LG100UPPDF1A
2a Kompaktlüftungsgerät LG100 ohne Gehäuse	08LG100UPF
2b Kompaktlüftungsgerät LG100 ohne Gehäuse mit Vorheizregister VHR	08LG100UPFV
3 Unterputzgehäuse Mehrraum- und Einraumanwendung Beton	08LG100UPGMRAB
4 EPP-Wanddurchführungselement	08LG100UPWD
5a Kunststoffgitter NW 170, weiß, von innen montierbar	10DF140B
5b Kunststoffgitter NW 155, weiß, von außen montierbar	10TU125B
5c Außenwandelement NW 125; Stahlblech verz. RAL 9003*	08LG100AWE1A

\*) Andere Ausführungen und Farben auf Anfrage

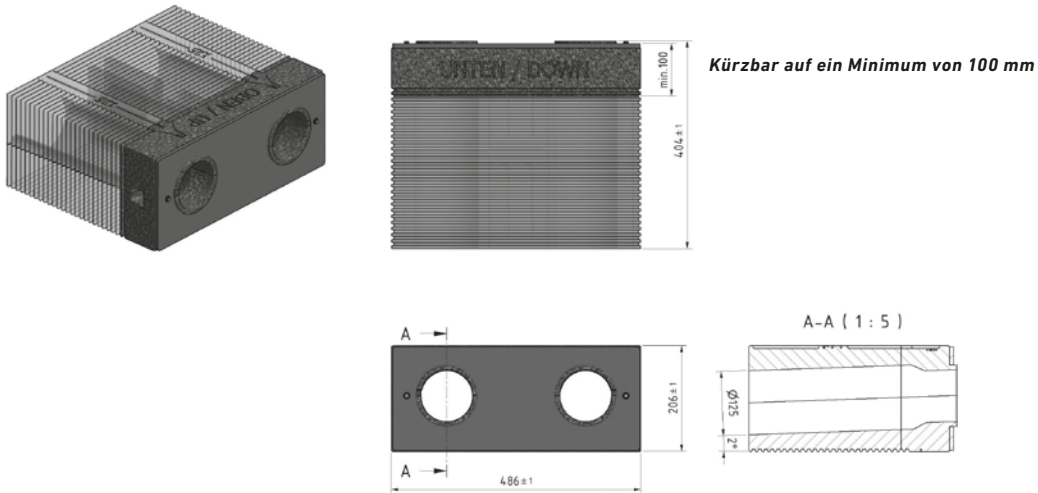




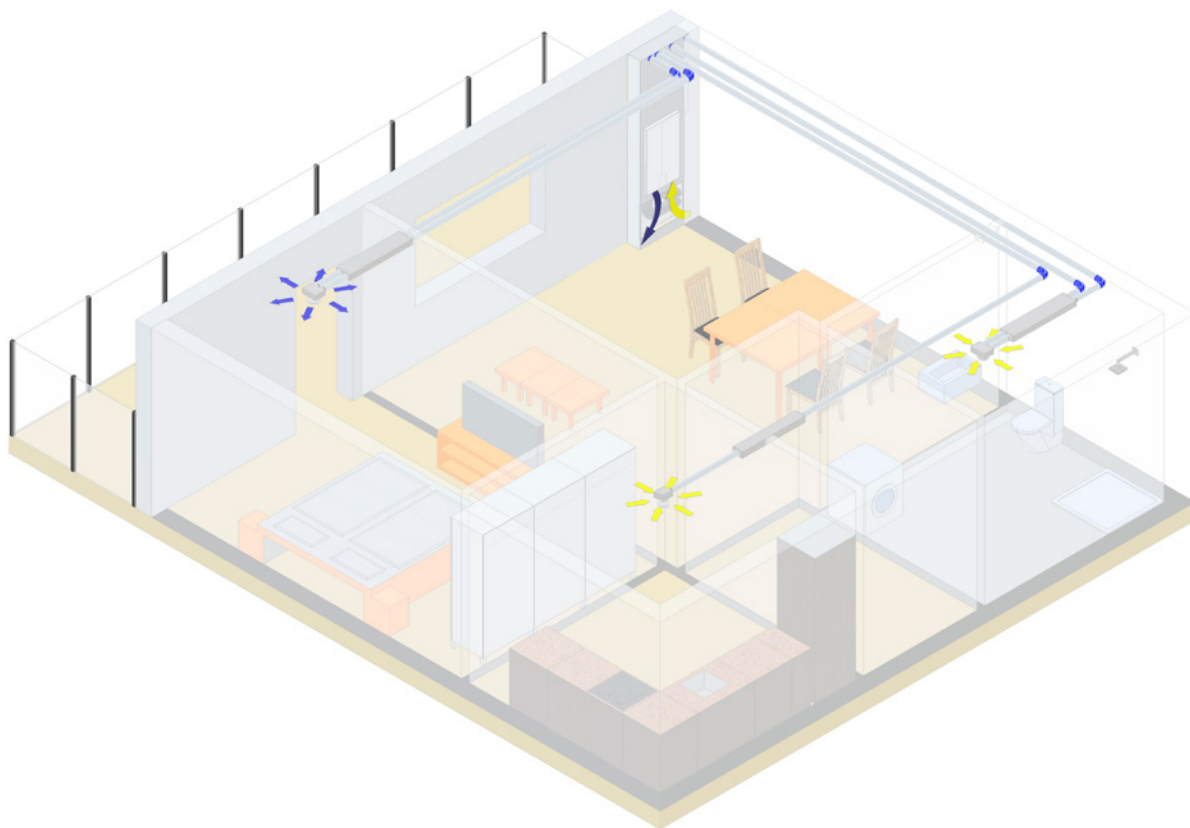
UNTERPUTZGEHÄUSE MEHRRaum- UND EINRAUMANWENDUNG BETON (3)



EPP-WANDDURCHFÜHRUNGSELEMENT (4)

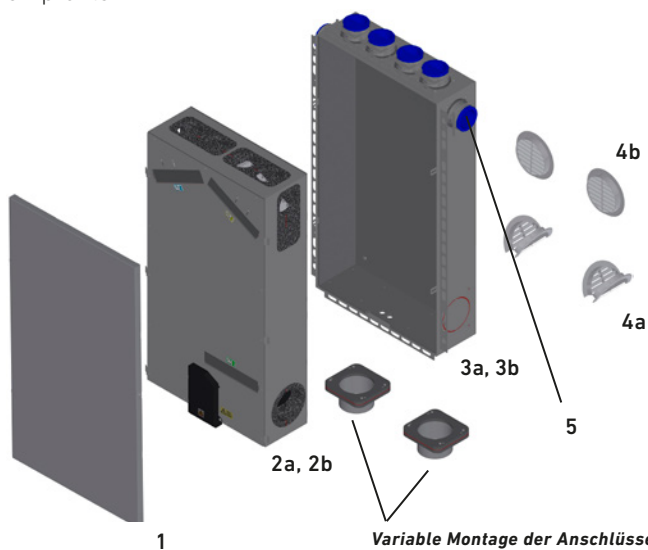


## Unterputzmontage mit Vorsatzschale – Mehrraumanwendung (empfohlener Betriebsvolumenstrom: 25 – 80 m<sup>3</sup>/h)



### STANDARDMÄSSIG WERDEN FOLGENDE ARTIKEL FÜR DIE MEHRRUUMANWENDUNG MIT VORSATZSCHALE KOMBINIERT

Die Anbindung einzelner oder mehrerer Räume an das Lüftungsgerät erfolgt mit dem KomFlex® Luftleitungssystem. Für die Mehrraumanwendung wird der Einbau von Flachschalldämpfern (siehe Zubehör) empfohlen.

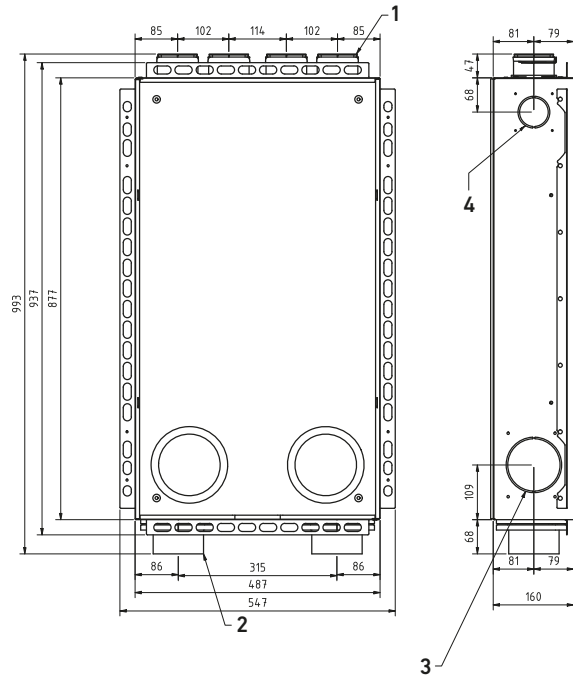
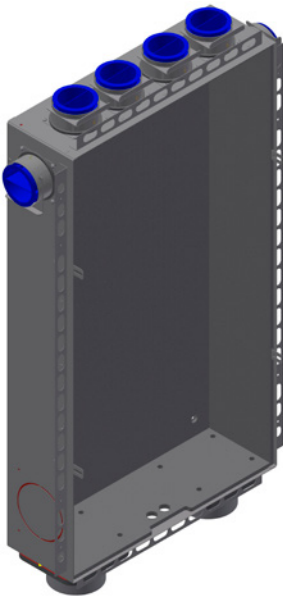


	Artikel	Artikelnummer
1	Designfront, RAL 9003, andere Ausführungen und Farben – siehe Seite 22	08LG100UPAPDF1A
2a	Kompaktlüftungsgerät LG100 ohne Gehäuse	08LG100UPF
2b	Kompaktlüftungsgerät LG100 ohne Gehäuse mit Vorheizregister VHR	08LG100UPFV
3a	Unterputzgehäuse Mehrraumanwendung, Anschlussstutzen ohne Lippendichtung	08LG100UPGMRAYS (Standard)
3b	Unterputzgehäuse Mehrraumanwendung, Anschlussstutzen mit Lippendichtung	08LG100UPGMRAYSL (Optional)
4a	Kunststoffgitter NW 170, weiß, von innen montierbar	10DF140B
4b	Kunststoffgitter NW 155, weiß, von außen montierbar	10TU125B
5	1 Stk. Erweiterungsset Mehrraumanwendung für eine zusätzliche KomFlex® Luftleitung	08LG100UPESETA

Variable Montage der Anschlüsse seitlich oder unten. ODA/EHA-Anschluss-Stutzen DN100 mit oder ohne Lippendichtung.



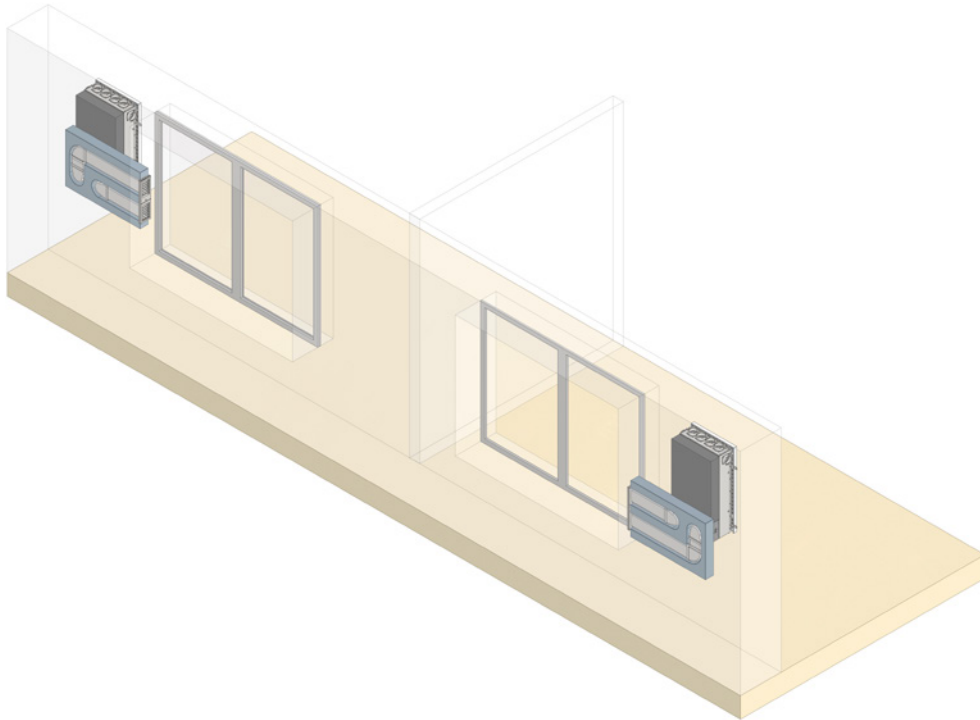
UNTERPUTZGEHÄUSE MEHRRAMANWENDUNG MIT VORSATZSCHALE (3)



- 1 KomFlex 75 (4x)
- 2 ODA/EHA-Anschluss-Stutzen DN 100 NP (2x, wechselbar zur Seite)
- 3 Vorbereitung für ODA/EHA-Anschluss-Stutzen (2x)
- 4 Erweiterungsset Mehrraumanwendung 08LG100UPESETA (2x)



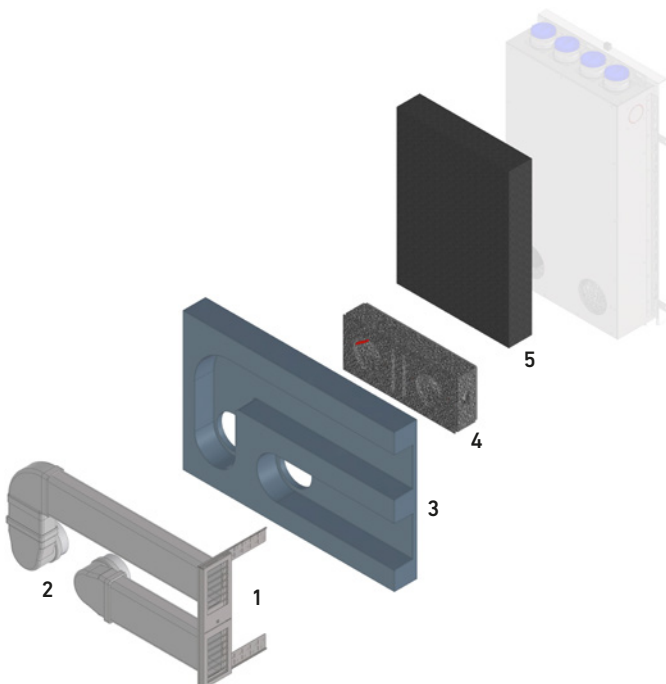
## Unterputzmontage – Fensterlaibungsanschluss (Einraum- und Mehrraumanschluss)



STANDARDMÄSSIG WERDEN FOLGENDE ARTIKEL  
FÜR DIE LAIBUNGSANBINDUNG KOMBINIERT

Artikel	Artikelnummer
1 Außenwandelement Fensterlaibung, RAL 9003*	08LG100FLAWE1A
2 Anschlussset Fensterlaibung	08LG100FLASETA
3 Dämmplatte Fensterlaibung	08LG100FLDPA
4 EPP-Wanddurchführungselement	08LG100UPWD
5 EPS-Ausgleichsdämmung, 100 mm	08LG100UPAGD1A

\*) Andere Ausführungen und Farben auf Anfrage

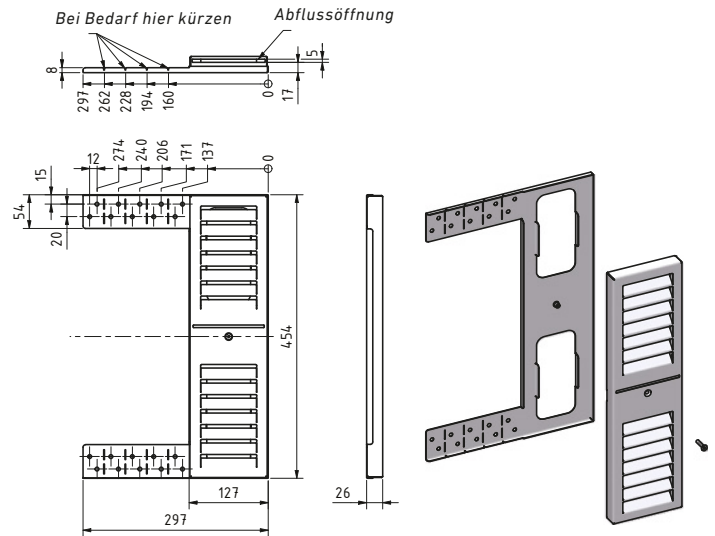
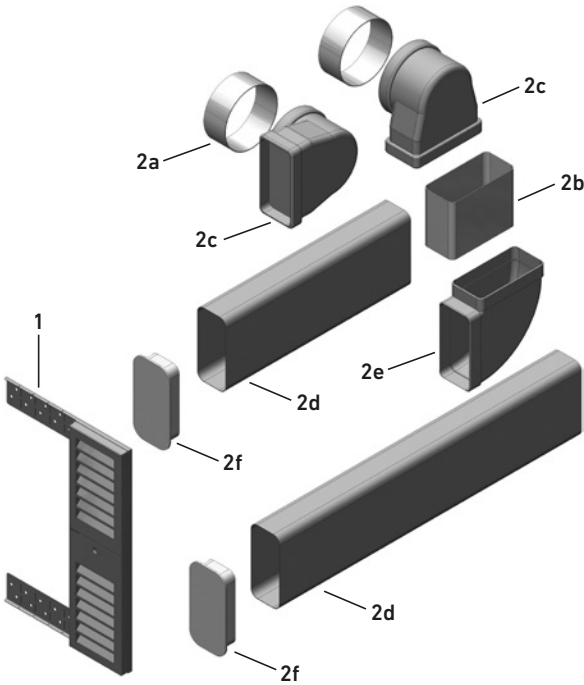


AUSSENWANDELEMENT (1) & ANSCHLUSSET FENSTERLAIBUNG (2)

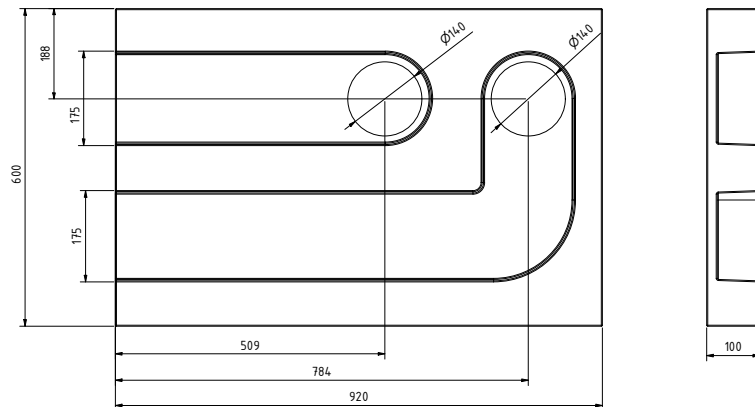
Artikel	Artikelnummer
1 1 Stk. Außenwandelement Fensterlaibung, RAL 9003*	08LG100FLAWE1A

\*) Andere Ausführungen und Farben auf Anfrage

Artikel	Artikelnummer
2 LG100UP/AP Anschlussset Fensterlaibung	08LG100FLASETA
2a 2 Stk. Zuschnitte Rundrohr $\varnothing$ 125 mm	40LG0300064A
2b 1 Stk. Zuschnitt Flachkanal, B x H = 150 x 70 mm	40LG0300065A
2c 2 Stk. Übergänge eckig / rund	08UERV12515070
2d 2 Stk. Flachkanäle 1 m aus Kunststoff	08K150701000
2e 1 Stk. Bogen 90° flach	08B9015070
2f 2 Stk. Kanal Enddeckel	08EP15070

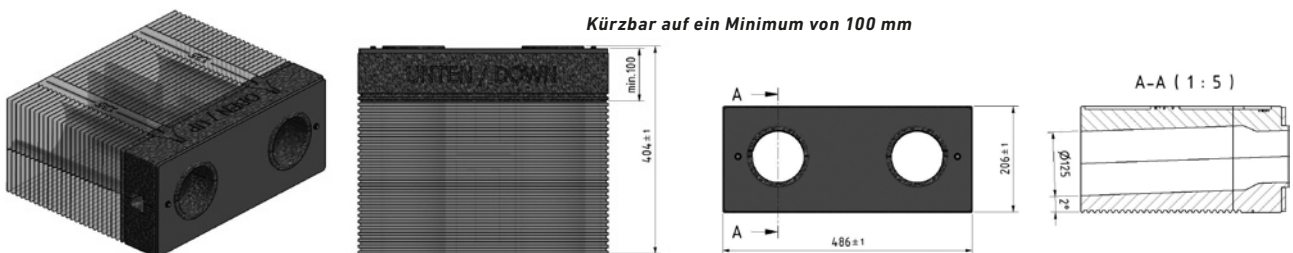


DÄMMPLATTE FENSTERLAIBUNG (3)

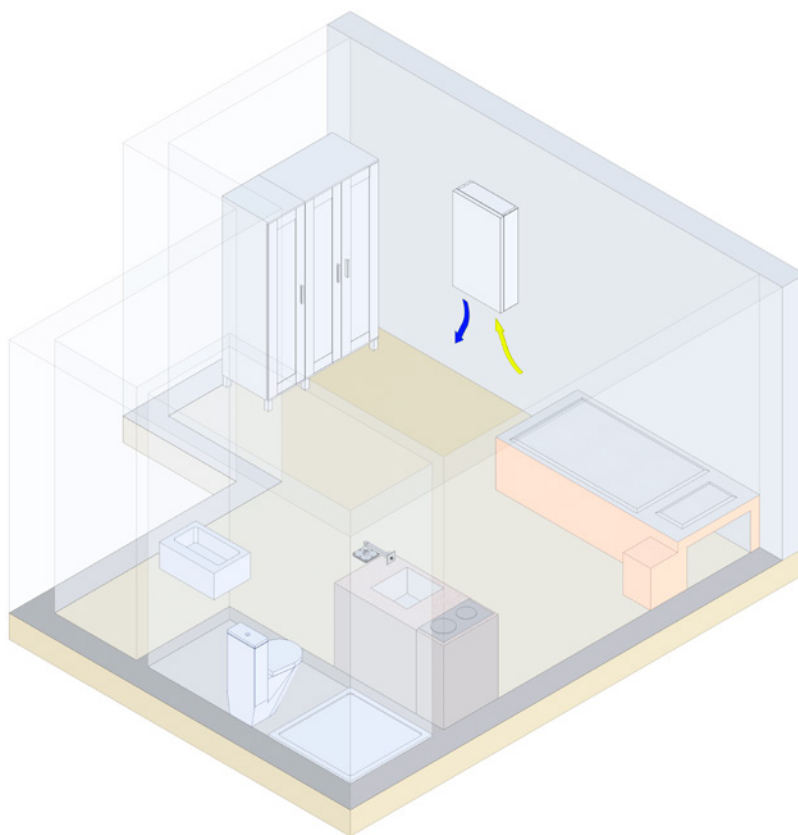


EPP-WANDDURCHFÜHRUNGSELEMENT (4)

Kürzbar auf ein Minimum von 100 mm

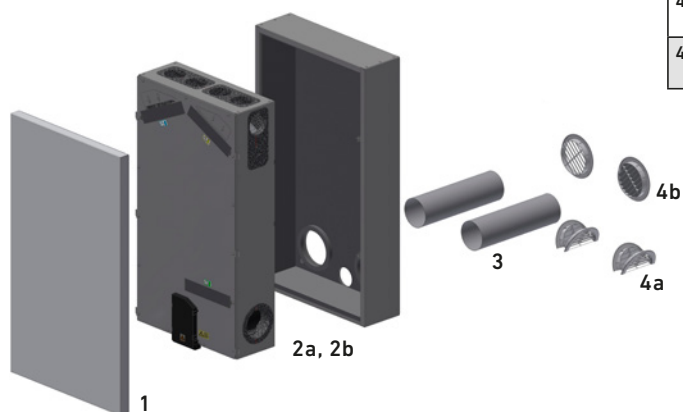


## Aufputzmontage – Einraumanwendung (empfohlener Betriebsvolumenstrom 25 – 60 m<sup>3</sup>/h)

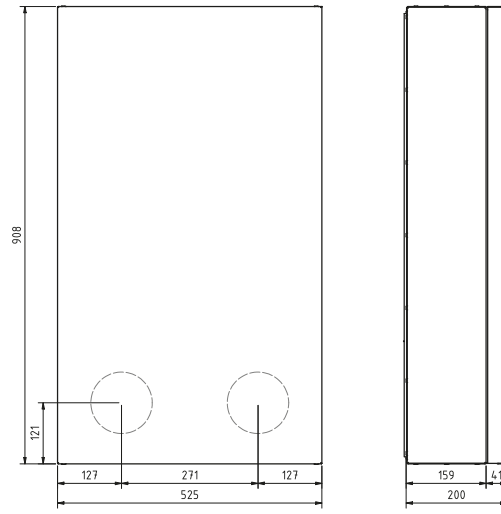
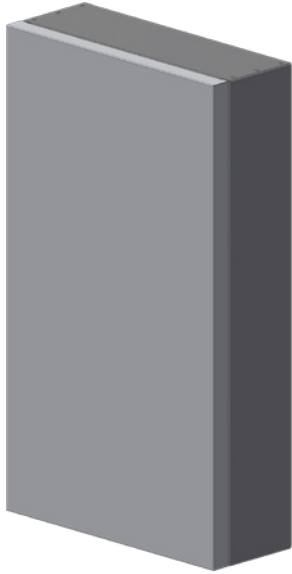


FÜR DIE EINRAUMANWENDUNG IM AUFPUTZGEHÄUSE STEHEN FOLGENDE AUSFÜHRUNGSVARIANTEN ZUR VERFÜGUNG

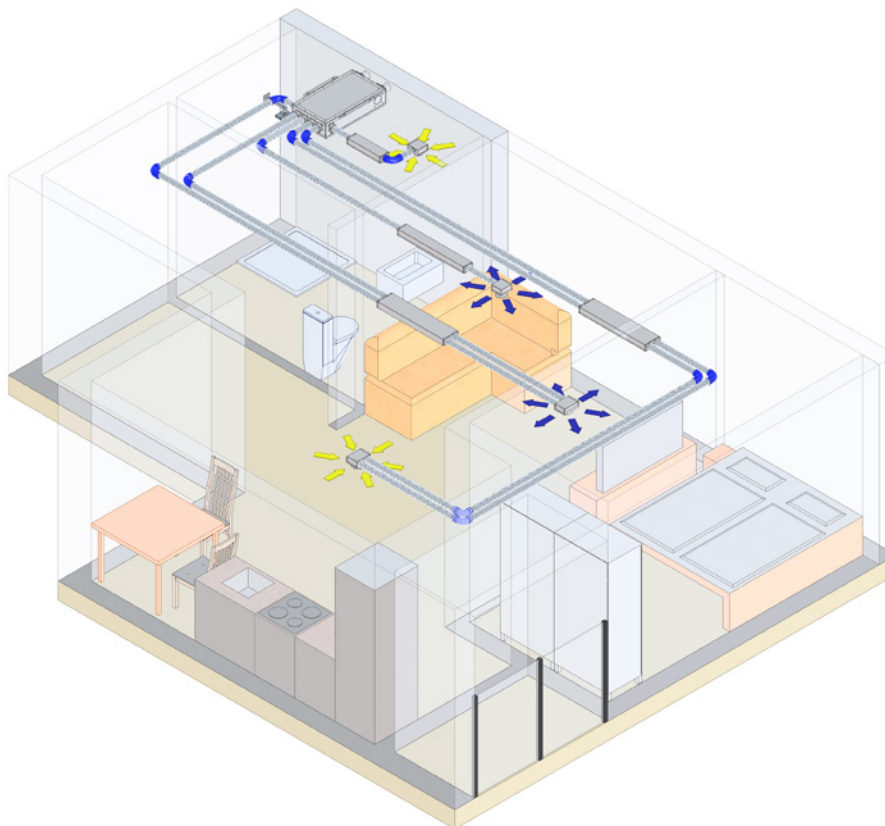
	Artikel	Artikelnummer
1	Designfront, RAL 9003, andere Ausführungen und Farben – siehe Seite 22	08LG100UPAPDF1A
2a	Kompaktlüftungsgerät LG100AP Aufputzgerät mit Gehäuse	08LG100APF
2b	Kompaktlüftungsgerät LG100AP Aufputzgerät mit Gehäuse mit Vorheizregister VHR	08LG100APFV
3	Rundrohr Kunststoff, NW 125 mm, L = 1000 mm	08R1251000
4a	Kunststoffgitter NW 170, weiß, von innen montierbar	10DF140B
4b	Kunststoffgitter NW 155, weiß, von außen montierbar	10TU125B



AUFPUTZGERÄT MIT GEHÄUSE FÜR EINRAUMANWENDUNG (1, 2A/B)



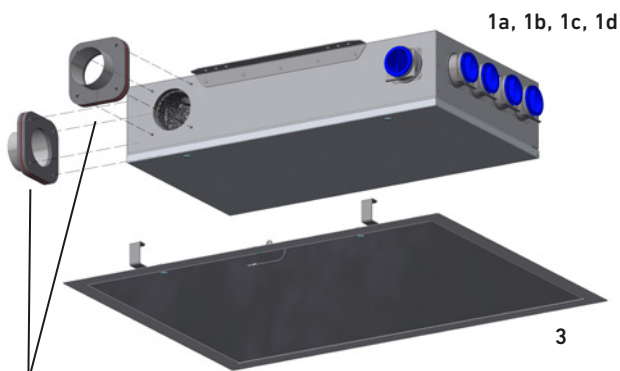
## Deckenmontage (empfohlener Betriebsvolumenstrom 25 – 80 m<sup>3</sup>/h)



### FÜR DIE MEHRRAUUMANWENDUNG IN DER ABGEHÄNGTEN DECKE STEHEN FOLGENDE AUSFÜHRUNGSVARIANTEN ZUR VERFÜGUNG

Die Anbindung der Räume an das Lüftungsgerät erfolgt mit dem KomFlex® Luftleitungssystem. Für die Mehrraumanwendung wird der Einbau von Flachschalldämpfern empfohlen.

Artikel	Artikelnummer
1a Kompaktlüftungsgerät LG100DE Deckengerät, Anschlussstutzen ohne Lippendichtung	08LG100DEF (Standard)
1b Kompaktlüftungsgerät LG100DE Deckengerät mit Vorheizregister VHR, Anschlussstutzen ohne Lippendichtung	08LG100DEFV (Standard)
1c Kompaktlüftungsgerät LG100DE Deckengerät, Anschlussstutzen mit Lippendichtung	08LG100DEFL (Optional)
1d Kompaktlüftungsgerät LG100DE Deckengerät mit Vorheizregister VHR, Anschlussstutzen mit Lippendichtung	08LG100DEFVL (Optional)
2 Bedieneinheit MINI LG100	08LGMINI100
3 Revisionsdeckel	08LG100150REVDE

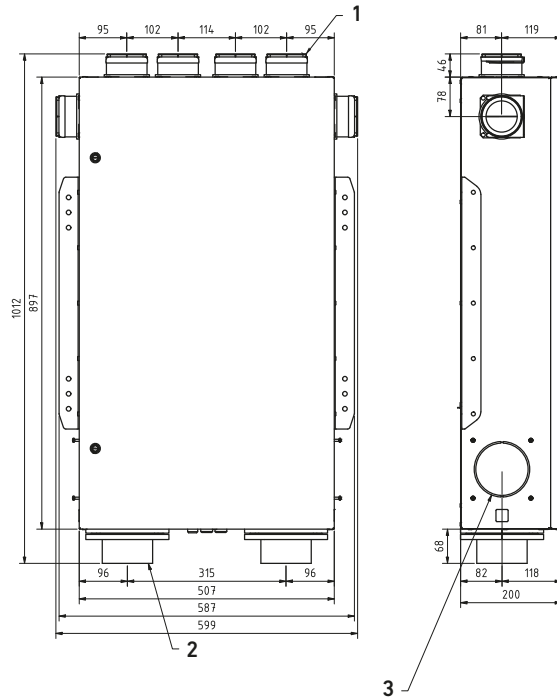
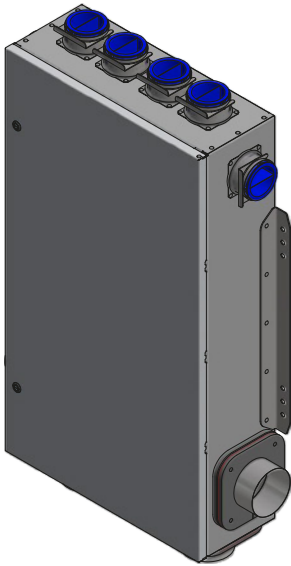


Variable Montage der Anschlüsse seitlich oder hinten. ODA/EHA-Anschluss-Stutzen DN100 mit oder ohne Lippendichtung.



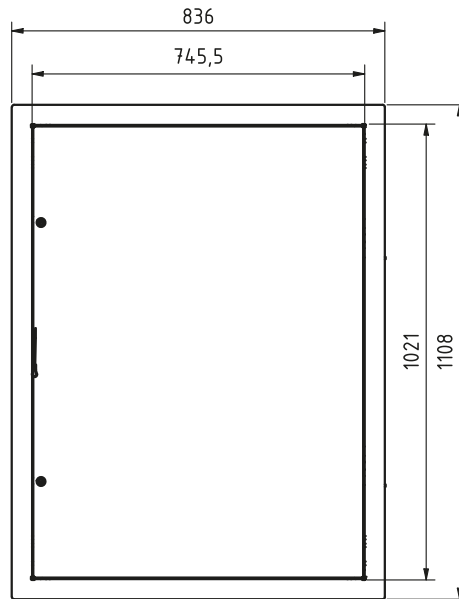
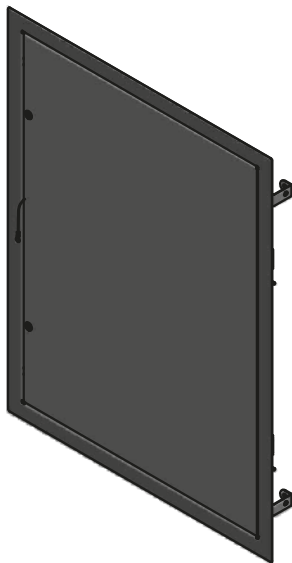


DECKENGERÄT FÜR MEHRRUAMANWENDUNG (1A/B)



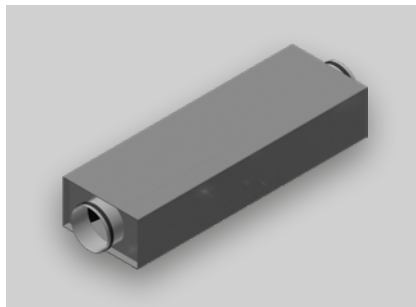
- 1 KomFlex 75 (6x)
- 2 ODA/EHA-Anschluss-Stutzen DN 100 NP (2x, wechselbar zur Seite)
- 3 Vorbereitung für ODA/EHA-Anschluss-Stutzen (2x)

REVISIONSDECKEL (4)

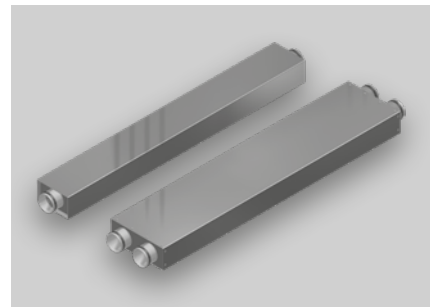




Design-Schalldämmventil SDV für Zuluft



Umlenkschalldämpfer USDF für Außenluft und Fortluft



Flachschalldämpfer PFSDW für Zuluft und Abluft

## Zubehör

### ERSATZFILTER

Sorgen bei regelmäßigem Austausch für eine einwandfreie Hygiene und Luftqualität, sowie für die Funktionstüchtigkeit und effiziente Betriebsweise des Gerätes.

Artikel	Artikelnummer
ODA-Filter ISO Coarse 70% (Außenluft – Vorfilter)	40LG0500006A
SUP-Filter ISO ePM1 55% (Zuluft – Feinfilter)	40LG0500007A
ETA-Filter ISO Coarse 70% (Abluft)	40LG0500006A

### DESIGN-SCHALLDÄMMVENTIL SDV

Zuluftventil für Wandmontage mit optimierten akustischen Eigenschaften. Kulissen mit Oberfläche aus Glasseide.

**Farbe:** weiß (RAL 9003). Andere Farben auf Anfrage.

**Material:** Stahlblech verzinkt

**Abmessungen:** B x H x T = 337 x 175 x 90 mm

Artikel	Artikelnummer
Design-Schalldämmventil SDV 100, Luftanschluss: ø 100 mm (System SAFE)	10SDV10003
Design-Schalldämmventil SDV 125, Luftanschluss: ø 125 mm (System SAFE)	10SDV12503
Design-Schalldämmventil SDV 125 ohne ILU, Luftanschluss: ø 125 mm ohne Bundkragen, Öffnung mit 4 mm Isolierung auf Rückseite abgedichtet	10SDV1250ILU03

### UMLENKSCHALLDÄMPFER USDF

- Eckiger Schalldämpfer mit strömungstechnisch und akustisch optimierten Kulissen in flacher Ausführung.
- Gehäuse aus verzinktem Stahlblech
- Kulissen mit hochfester, abriebsicherer und feuchtigkeitsabweisender Oberfläche aus Glasseide mit Absorptions- und Resonanzelementen zur optimalen Schalldämpfung
- Anschlussstutzen mit doppelter Lippendichtung zur Steckmontage

Artikel	Artikelnummer
Flacher Umlenkschalldämpfer ohne Revisionsdeckel, Luftanschluss: ø 100 mm (System SAFE), Abmessungen: B x H x L = 202 x 115 x 600 mm	08USDF100600

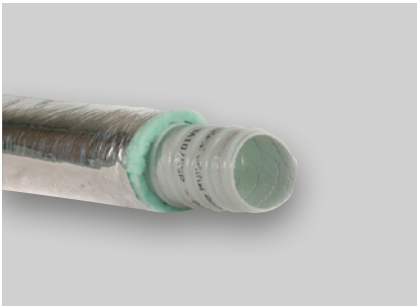
### FLACHSCHALLDÄMPFER PFSDW

Flachschalldämpfer mit Rohranschluss und eingebautem Lochblech inklusive Mineralwolle mit Glasseide verkleidet. Das äußere Gehäuse besteht aus verzinktem Stahlblech. Anschlussstutzen mit Lippendichtung für Steckmontage. (System SAFE) oder mit Zugsicherung (Dichtung 08TPEDR6275 muss separat bestellt werden).

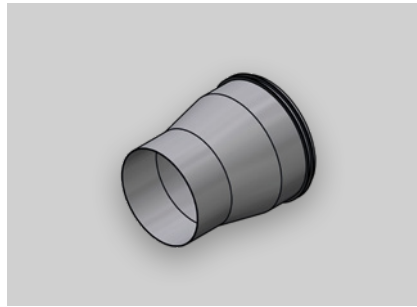
Steckmontage mit System SAFE	Artikelnummer
Flachschalldämpfer PFSDW, Luftanschluss: 1 x ø 63 mm für KomFlex® 75, Abmessungen: B x H x L = 130 x 80 x 1000 mm	08PFSDW631000
Flachschalldämpfer PFSDW, Luftanschluss: 2 x ø 63 mm für KomFlex® 75, Abmessungen: B x H x L = 220 x 80 x 1000 mm	08PFSDW6310002
Flachschalldämpfer PFSDW, Luftanschluss: 1 x ø 63 mm für KomFlex® 75, Abmessungen: B x H x L = 130 x 80 x 500 mm	08PFSDW63500
Flachschalldämpfer PFSDW, Luftanschluss: 2 x ø 63 mm für KomFlex® 75, Abmessungen: B x H x L = 220 x 80 x 500 mm	08PFSDW635002
Flachschalldämpfer PFSDW, Luftanschluss: 1 x ø 63 mm für KomFlex® 75, Abmessungen: B x H x L = 130 x 80 x 750 mm	08PFSDW63750
Flachschalldämpfer PFSDW, Luftanschluss: 2 x ø 63 mm für KomFlex® 75, Abmessungen: B x H x L = 220 x 80 x 750 mm	08PFSDW637502

Steckmontage mit Zugsicherung	Artikelnummer
Flachschalldämpfer PFSDW, Luftanschluss: 1 x ø 75 mm für KomFlex® 75, Abmessungen: B x H x L = 130 x 90 x 1000 mm	08PFSDW1751000ILNH
Flachschalldämpfer PFSDW, Luftanschluss: 2 x ø 75 mm für KomFlex® 75, Abmessungen: B x H x L = 220 x 90 x 1000 mm	08PFSDW2751000ILNH
Flachschalldämpfer PFSDW, Luftanschluss: 1 x ø 75 mm für KomFlex® 75, Abmessungen: B x H x L = 130 x 90 x 500 mm	08PFSDW175500ILNH
Flachschalldämpfer PFSDW, Luftanschluss: 2 x ø 75 mm für KomFlex® 75, Abmessungen: B x H x L = 220 x 90 x 500 mm	08PFSDW275500ILNH





**Kunststoffschlauch für Außenluft und Fortluft**



**Reduktion Safe RCFU**



**Modbus/KNX-Gateway**

**KUNSTSTOFFSCHLAUCH ISOLIERT POH**

Additivierte Polyolefinharzfolie mit antibakteriellem, schimmelhemmendem und antiviralem Materialschutz. Wärmeisolierende Beschichtung aus netzartigem und geschlossenzelligem PE-Schaum.

*Isolation:* 25 mm Polyesterfaser (16kg/m<sup>3</sup>)  
*Betriebstemperatur:* -20°C bis +90°C (115°C Spitzenwert)  
*Max. Betriebsdruck:* 2000 Pa  
*Max. Luftgeschwindigkeit:* 20m/s  
 5 Laufmeter (LFM) = 1 Stück (STK)

Artikel	Artikelnummer
Kunststoffschlauch isoliert POH, Luftanschluss: ø 100 mm (Muffenmaß)	11POH10225

**REDUKTION SAFE RCFU**

*Rohranschluss:* Ø 125 mm (System SAFE)  
*NW Reduzierung:* Ø 100 mm (Muffenmaß)  
*Gesamtlänge:* 145 mm  
 Ohne Sicken

Artikel	Artikelnummer
Reduktion Safe RCFU	11RCFU125100SV

**BOGEN EPP-B**

EPP Bogen aus expandiertem Polypropylen zur schnellen Montage.  
*Systemdruck:* max. 630 Pa  
*Dichtheitsklasse:* C  
*Wärmeleitfähigkeit:* λ = 0,035 W/mK

Artikel	Artikelnummer
øD = 125 mm, Winkel: 90°, Wandstärke: 15 mm, mit Muffe, Reibungsbeiwert: ζ = 0,21	08EPPB1259015

**MUFFE EPP-MF**

EPP Muffe aus expandiertem Polypropylen zur Verbindung von Röhren und Formstücken.  
*Systemdruck:* max. 630 Pa  
*Dichtheitsklasse:* C  
*Wärmeleitfähigkeit:* λ = 0,035 W/mK  
*Reibungsbeiwert:* ζ = 0,16

Artikel	Artikelnummer
øD = 125 mm, Wandstärke: 15 mm, mit Muffe	08EPPMF12515

**ROHR EPP-R**

EPP Rohr aus expandiertem Polypropylen zur schnellen Montage.  
*Systemdruck:* max. 630 Pa  
*Dichtheitsklasse:* C  
*Wärmeleitfähigkeit:* λ = 0,035 W/mK

Artikel	Artikelnummer
øD = 125 mm, Länge: 1000 mm, Wandstärke: 15 mm, mit Muffe, Reibungsbeiwert: ζ = 0,18	08EPPR125151

**MODBUS/KNX-GATEWAY**

Das Modbus/KNX Gateway ermöglicht die Anbindung des Lüftungsgerätes an ein KNX-Bussystem. Dabei dient das Gateway als Bindeglied zwischen den beiden Bussystemen. Es ist dabei immer der Master am Modbus. Auf der KNX Seite hingegen, verhält es sich wie ein gewöhnliches KNX TP-1 Gerät. Dies ermöglicht eine zentrale Steuerung und Überwachung des Lüftungsgerätes durch ein KNX-System. Um die Konfiguration zu erleichtern, stehen für viele Lüftungsgeräte ETS-Vorlageprojekte als Download zur Verfügung.

*Abmessungen:* L x B x T = 18 x 100 x 60 mm  
*Montage:* Hutschiene oder Wand  
*zulässige Umgebungstemperatur:* -5 – 45 °C  
*zulässige Feuchte:* 5 – 93 % nicht kondensierend  
*Schutzart:* IP20  
*Spannung:* 12...24V DC  
*Schnittstellen:* Ethernet, EIA-485, KNX-TP1

Artikel	Artikelnummer
Modbus/KNX-Gateway	08KNXGAB



## Technische Daten

Gerätetype	LG 100 UP – Unterputz		LG 100 AP – Aufputz	LG 100 DE – Decke
<b>Anwendung</b>	Einraumanwendung	Mehrraumanwendung	Einraumanwendung	Mehrraumanwendung
Art.Nr. Lüftungsgerät	08LG100UPF	08LG100UPF	08LG100APF	08LG100DEF
Art. Nr. Lüftungsgerät mit Vorheizregister VHR	08LG100UPFV	08LG100UPFV	08LG100APFV	08LG100DEFV
Art.Nr. Gehäuse	08LG100UPGERA	08LG100UPGMRA	im Gerät enthalten	im Gerät enthalten
Art.Nr. Designfront, RAL 9003 (andere Ausführungen und Farben siehe Seite 22)	08LG100UPAPDF1A	08LG100UPAPDF1A	08LG100UPAPDF1A	im Gerät enthalten




Gerätedaten				
<b>Lüftungsstufen</b>	1 – 2 – 3 – Automatik			
Stufe 1 – Grundlüftung	25	25	25	25
Stufe 2 – Normallüftung	42	56	42	56
Stufe 3 – Intensivlüftung	60	80	60	80
Automatik (bedarfsgeführt)	25 – 60	25 – 80	25 – 60	25 – 80

Eigenschaften	
Volumenstromkonstantfunktion	ja
Feuchteregelung	ja
Luftqualitätsregelung (VOC, eCO2)	ja
Mechanische Verschlussklappe in der Außenluft und Fortluft	ja

Energieeffizienzklasse	A	A	A	A
------------------------	---	---	---	---

Kennwerte nach EN13141-8:2014 <sup>1)</sup>				
Temperaturverhältnis $\eta_{\theta, \text{SU}}$	83,6 %	80,4 %	83,6 %	–
Feuchteverhältnis Zuluft $\eta_{\text{x}, \text{SU}}$	69,1 %	64,3 %	69,1 %	–
Spezifische Eingangsleistung SEL	0,28 Wh/m <sup>3</sup>	n. a.	0,28 Wh/m <sup>3</sup>	–

Kennwerte nach EN13141-7:2011 <sup>1)</sup>				
Temperaturverhältnis $\eta_{\theta, \text{SU}}$	–	–	–	80,4%
Feuchteverhältnis Zuluft $\eta_{\text{x}, \text{SU}}$	–	–	–	64,3%
Spezifische Eingangsleistung SEL	–	–	–	0,36 Wh/m <sup>3</sup>

Klassifizierung Luftfilter gem. EN ISO 16890	
 ODA-Filter (Außenluft – Vorfilter)	ISO Coarse 70% (Art.Nr.: 40LG0500006A)
 SUP-Filter (Zuluft – Feinfilter)	ISO ePM1 55% (Art.Nr.: 40LG0500007A)
 ETA-Filter (Abluft)	ISO Coarse 70% (Art.Nr.: 40LG0500006A)

Betriebsbedingungen	
zulässige Betriebstemperatur (Außenluft) mit / ohne Vorheizregister	–15 °C / –5 °C
Kondensatabführung	nicht erforderlich <sup>2)</sup>

Elektrik	
Elektrischer Anschluss	230 V / 1 ~ / 50 Hz / 13 A
Leistungsaufnahme Lüftungsgerät	8 – 40 Watt
Leistungsaufnahme Vorheizregister	280 Watt

<sup>1)</sup> bei 70 % des max. Volumenstromes; entspricht Lüftungsstufe 2

<sup>2)</sup> bei bestimmungsgemäßer Verwendung als Wohnraumlüftungsgerät tritt kein Kondensat auf



Gerätetype	LG 100 UP – Unterputz		LG 100 AP – Aufputz	LG 100 DE – Decke
<b>Materialien und Komponenten</b>				
Innenteil	EPP und Stahlbleche verzinkt			
Designfront	Stahlblech verzinkt und pulverbeschichtet			–
Wärmeübertrager	Enthalpie - Gegenstromtauscher mit Polymermembran			
Ventilatoren	EC-Radialventilatoren			
<b>Luftanschlüsse</b>				
Außenluft / Fortluft	100 mm			
Mehrraumanschluss Zuluft	–	3 x KOMFLEX 75	–	3 x KOMFLEX 75
Mehrraumanschluss Abluft	–	3 x KOMFLEX 75	–	3 x KOMFLEX 75
<b>Normschallpegeldifferenz</b>				
Normschallpegeldifferenz D <sub>n,e,w</sub> Standby	57 dB(A)		55 dB(A)	n. a.
Normschallpegeldifferenz D <sub>n,e,w</sub> Betrieb	55 dB(A)		55 dB(A)	n. a.
<b>Abmessungen und Gewicht</b>				
Geräteabmessungen B x H x T (ohne Anschlüsse)	547 x 937 x 202 mm	525 x 908 x 200 mm	587 x 937 x 203 mm	
Gewicht	25 kg	25 kg	25 kg	
Designfront	525 x 908 x 43 mm	525 x 908 x 43 mm	–	
Gewicht	5 kg	5 kg	–	
<b>Zertifizierungen</b>				
TÜV geprüft	ja			
Bauaufsichtliche Zulassung (DIBt)	Z-51.3-489			Z-51.3-490

## Schalldaten

Einraumanwendung LG 100 UP und LG 100 AP		Volumenstrom m <sup>3</sup> /h		
		25	42	60
Gehäuse	Schalldruckpegel in 1 m Abstand L <sub>PA,1m</sub> dB(A)	< 20	22	29
	Schalleistungspegel L <sub>WA</sub> dB(A)	29	35	43
Außenluft / Fortluft	Schalleistungspegel L <sub>WA</sub> dB(A) Wetterschutz	41	53	62
	Schalleistungspegel L <sub>WA</sub> dB(A) Laibung	39	50	58

Mehrraumanwendung LG 100 UP Aufteilung: Designfront ca. 1/3, KOMFLEX-Schläuche ca. 2/3		Volumenstrom m <sup>3</sup> /h			
		42	56	70	80
Gehäuse	Schalldruckpegel in 1 m Abstand L <sub>PA,1m</sub> dB(A)	< 20	22	27	29
	Schalleistungspegel L <sub>WA</sub> dB(A)	32	35	40	42
Außenluft / Fortluft	Schalleistungspegel L <sub>WA</sub> dB(A) Wetterschutz	48	55	57	64
	Schalleistungspegel L <sub>WA</sub> dB(A) Laibung	45	52	54	60

Deckengerät LG 100 DE		Volumenstrom m <sup>3</sup> /h			
		42	56	70	80
Gehäuse	Schalleistungspegel L <sub>WA</sub> dB(A)	31	37	41	45
Außenluft Stutzen	Schalleistungspegel L <sub>WA</sub> dB(A)	50	55	58	61
Fortluft Stutzen	Schalleistungspegel L <sub>WA</sub> dB(A)	51	56	63	67
Zuluft Stutzen	Schalleistungspegel L <sub>WA</sub> dB(A)	39	44	48	51
Abluft Stutzen	Schalleistungspegel L <sub>WA</sub> dB(A)	39	44	50	53



## Varianten der Designfront

Standardmäßig hat das LG 100 eine klassische weiße Front in RAL 9003. Mit verschiedenen Designfronten sind für die Unterputz- & Aufputzlösung architektonisch ansprechende Lösungen realisierbar. Die Varianten ermöglichen durch die individuellen Gestaltungsmöglichkeiten, eine Einbindung in die moderne Architektur. Alle Fronten können als Magnettafel verwendet werden. Zusätzlich sind die Glasvarianten auch mit Whiteboardstiften beschreibbar.

	Artikel	Artikelnummer
1	Designfront, Stahlblech verzinkt in RAL 9003 matt beschichtet*	08LG100UPAPDF1A
2	Designfront, Folie Prismen*	08LG100UPAPDF2A
3	Designfront, Folie Line-Art*	08LG100UPAPDF3A
4	Designfront, Glas weiss*	08LG100UPAPDF4A
5	Designfront, Glas grau*	08LG100UPAPDF5A

*\*für Unterputz- & Aufputzlösung, Deckenlösung ausgenommen.*



1) RAL 9003 matt



2) Prismen



3) Line-Art



4) Glas weiss



5) Glas grau



## LG 100 auf einen Blick!

- Dezentrales Lüftungsgerät mit optionalen Mehrraumanschlüssen
- Feuchteschutz und Komfortlüftung mit Wärmerückgewinnung
- Unterputz-, Aufputz- oder Deckenmontage
- Zweistufige Außenluftfilterung
- Ohne Kondensatablauf durch Enthalpietauscher
- Leise und effizient
- VOC/eCO<sub>2</sub> Multisensor für Raumluftqualitätsmessung integriert
- Bedienung über die Pichler App
- Hohe Schalldämmung
- Intelligente Feuchtesteuerung
- Abgleich der Außenluftqualität mit der Raumluft



**ErP 2018**

Erfüllt die Anforderungen an die Ökodesign-Richtlinie, lt. EU-Verordnung 1253/2014.

**EPREL gem. VO (EU) Nr. 1369/2017**

Gemäß VO (EU) Nr. 1369/2017 – Energieverbrauchskennzeichnung, Europäische Produktdatenbank, ist das Lüftungsgerät in der EPREL-Datenbank gelistet.



Ihr Partner/Installateur:



Für den Inhalt verantwortlich: J. Pichler Gesellschaft m.b.H. | Grafik und Layout: WERK1  
Fotos: J. Pichler Gesellschaft m.b.H. | Text: J. Pichler Gesellschaft m.b.H.  
Alle Rechte vorbehalten | Alle Fotos Symbolfotos | Änderungen vorbehalten | Version: 06/2024 de/p

**PICHLER**  
Lüftung mit System.

**J. PICHLER**  
Gesellschaft m.b.H.  
office@pichlerluft.at  
www.pichlerluft.at

**ÖSTERREICH**  
9021 KLAGENFURT  
AM WÖRTHERSEE  
Karlweg 5  
T +43 (0)463 32769  
F +43 (0)463 37548

**ÖSTERREICH**  
1100 WIEN  
Doerenkampgasse 5  
T +43 (0)1 6880988  
F +43 (0)1 6880988-13

Vertriebsniederlassungen  
in Deutschland, Slowenien  
und Serbien. Vertriebs-  
partner in Europa.