

KONSTANTVOLUMEN STROMREGLER

**LUFT
FÜHRUNG**



 **PICHLER**

Lüftung mit System.

VR-1-S/DS Produktbeschreibung



Der Volumenstrombegrenzer rund VR-1-S/DS (ohne/mit Dämmschale) ist ein konstanter Luftvolumenstromregler mit mechanischer Funktionsweise (keine Hilfsenergie erforderlich). Er ist für die Regelung des konstanten Luftstroms unabhängig vom Kanalluftdruck im Bereich von 50 Pa bis 1000 Pa bestimmt. Der Regler ist in den Größen von \varnothing 80 mm bis \varnothing 400 mm erhältlich.

Der Volumenstrom kann manuell oder durch einen Stellantrieb eingestellt werden. Der VR-1-S/DS ist für alle Anwendungen geeignet, bei denen eine zuverlässige, präzise und kostengünstige Luftstromregelung erforderlich ist.

Highlights

- Einfache, präzise Einstellung des Luftstroms
- Gute, stabile Regelgenauigkeit
- Nur kurze Anströmstrecke vor dem Regler erforderlich
- Großer Druckabfall-Wirkbereich
- Hohe GGehäusedichtheit, Klasse C nach EN 1751

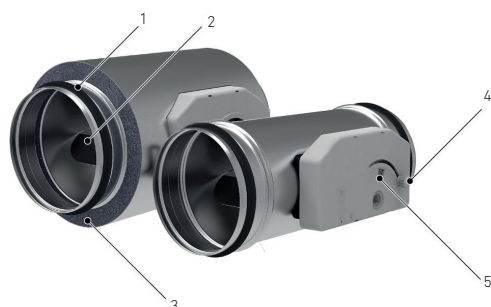
Ausführung

Der VR-1-S/DS wird aus verzinktem Stahlblech gefertigt. Die runden

Kanalanschlüssen sind mit Lippendichtungen versehen. Das Klappenblatt besteht aus Aluminium. Die Ausführung (mit Schalldämmung) hat eine 1,9 cm dicke Polymerschicht um das Klappengehäuse. Diese ist mit einer verzinkten Blechabdeckung versehen. Der Steuermechanismus besteht aus ABS-Kunststoffhebeln und -übertragungen, Stahlfedern, einem mit Silikon gefüllten Drehstoßdämpfer und einer ABS-Abdeckung. Das Gehäuse des VR-1-S/DS hat die Leckageklasse C nach EN 1751 (das Klappenblatt ist nicht für die Absperrfunktion vorgesehen, so dass die Leckage des Blatts nicht klassifiziert ist). Der VR-1-S/DS kann zusätzlich mit einem Stellantrieb ausgestattet werden.

Schall- und Wärmedämmmaterial

Basis	NBR/PVC
Zelluläre Struktur	Geschlossen
Farbe	Schwarz
Dichte	80 kg/m ³
Wasserabsorption	2 % < 5 %
Widerstandsfähigkeit	Luft + U.V. - Gut
Wärmeleitfähigkeit (t. + 40 °C)	< 0,039 W/m K
	Klasse 1 (DM 26/06/84)
	UL 94-HF1
Feuerbeständigkeit	Klasse 0 - BS 476 Teil 6-7 UK
	NF-Zertifikat n.38 (bis mm.32) Frankreich
	B-s3,d0 (EN 13501-1) Euroklasse
Dampfdiffusion	MU > 7.000
Geräuschreduzierung (DIN 4109)	Bis zu 30 dB
Umweltverträglichkeit	Kein CFC - HCFC, Asbest frei

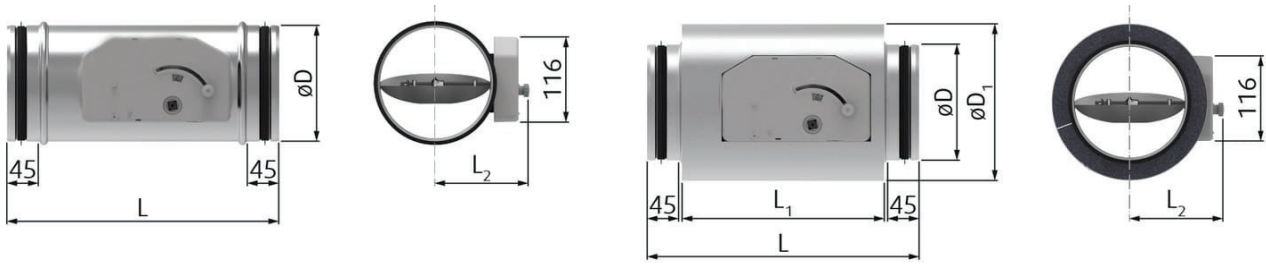


Legende

- 1 Kanalanschluss mit Dichtung
- 2 Klappenblatt
- 3 Dämmung
- 4 Fixierschraube zum Einstellen des Luftstroms
- 5 Anzeige der Einstellposition



Abmessungen und Gewichte



DN	øD	øD ₁	L	L ₁	L ₂ (m ₁
	mm					
80	77,5	122	350	251	8,3	1,1
100	97,5	142	350	251	93	2,0
125	122,5	167	360	261	106	1,4
140	136,5	182	370	271	113	1,8
160	156,5	202	380	281	123	1,8
180	176,5	222	390	291	133	2,1
200	196,5	242	400	301	143	2,3
250	246,5	292	425	326	165	3,6
315	311,5	357	485	386	201	5,0
400	396,5	442	530	431	243	6,9

Artikelnummer	Beschreibung	Beschreibung 2
10VR1S080	VOLUMENSTROMBEGR. VR-1S	NW 80; konstant
10VR1S100	VOLUMENSTROMBEGR. VR-1S	NW 100; konstant
10VR1S125	VOLUMENSTROMBEGR. VR-1S	NW 125; konstant
10VR1S140	VOLUMENSTROMBEGR. VR-1S	NW 140; konstant
10VR1S160	VOLUMENSTROMBEGR. VR-1S	NW 160; konstant
10VR1S180	VOLUMENSTROMBEGR. VR-1S	NW 180; konstant
10VR1S200	VOLUMENSTROMBEGR. VR-1S	NW 200; konstant
10VR1S250	VOLUMENSTROMBEGR. VR-1S	NW 250; konstant
10VR1S315	VOLUMENSTROMBEGR. VR-1S	NW 315; konstant
10VR1S400	VOLUMENSTROMBEGR. VR-1S	NW 400; konstant
10VR1SDS080	VOLUMENSTROMBEGR. VR-1S DS	NW 80; inkl. Dämmschale
10VR1SDS100	VOLUMENSTROMBEGR. VR-1S DS	NW 100; inkl. Dämmschale
10VR1SDS125	VOLUMENSTROMBEGR. VR-1S DS	NW 125; inkl. Dämmschale
10VR1SDS140	VOLUMENSTROMBEGR. VR-1S DS	NW 140; inkl. Dämmschale
10VR1SDS160	VOLUMENSTROMBEGR. VR-1S DS	NW 160; inkl. Dämmschale
10VR1SDS180	VOLUMENSTROMBEGR. VR-1S DS	NW 180; inkl. Dämmschale
10VR1SDS200	VOLUMENSTROMBEGR. VR-1S DS	NW 200; inkl. Dämmschale
10VR1SDS250	VOLUMENSTROMBEGR. VR-1S DS	NW 250; inkl. Dämmschale
10VR1SDS315	VOLUMENSTROMBEGR. VR-1S DS	NW 315; inkl. Dämmschale
10VR1SDS400	VOLUMENSTROMBEGR. VR-1S DS	NW 400; inkl. Dämmschale



Positionierung

DM 80										
P	1	2,75	3	4	5	6	7	8	9	10
q _v (m ³ /h)	-	60	69	87	102	116	129	143	156	170
q _v (l/s)	-	16,7	19,1	24,1	28,4	32,2	35,9	39,7	43,5	47,2
Y (V)	-	2,7	2,9	3,8	4,7	5,5	6,4	7,3	8,2	9,2
DM 100										
P	1,75	2	3	4	5	6	7	8	9	10
q _v (m ³ /h)	85	91,7	119	141	162	183	203	224	245	-
q _v (l/s)	23,6	25,5	33	39,2	45	50,7	56,5	62,3	68,1	-
Y (V)	2,7	2,9	3,8	4,6	5,5	6,3	7,2	8,1	9	-
DM 125										
P	1	2	3	4	5	6	7	8	9	10
q _v (m ³ /h)	-	134	183	216	243	271	299	327	354	382
q _v (l/s)	-	37,2	50,7	59,9	67,6	75,3	83	90,7	98,4	106,1
Y (V)	-	2,1	3	3,9	4,8	5,7	6,7	7,6	8,5	9,4
DM 140										
P	1,5	2	3	4	5	6	7	8	9	10
q _v (m ³ /h)	160	184,1	232	271	310	348	387	426	464	503
q _v (l/s)	44,4	51,1	64,6	75,3	86	96,8	107,5	118,2	129	139,7
Y (V)	2,6	3,1	3,9	4,8	5,7	6,6	7,4	8,3	9,2	10
DM 160										
P	1,5	2	3	4	5	6	7	8	9	10
q _v (m ³ /h)	221	254	319	372	424	476	527	579	631	683
q _v (l/s)	61,4	70,5	88,7	103,3	117,7	132,1	146,5	160,9	175,3	189,7
Y (V)	3	3,4	4,3	5,1	6	6,9	7,7	8,6	9,4	10
DM 180										
P	1,75	2	3	4	5	6	7	8	9	10
q _v (m ³ /h)	276	292	356	421	487	554	620	687	753	820
q _v (l/s)	76,7	81,1	99	116,9	135,4	153,8	172,2	190,8	209,3	227,8
Y (V)	2,6	2,8	3,7	4,5	5,4	6,3	7,2	8,1	9	10
DM 200										
P	1,75	2	3	4	5	6	7	8	9	10
q _v (m ³ /h)	335	517	691	865	1002	1131	1259	1387	1516	1644
q _v (l/s)	93,1	143,6	192	240,4	278,4	314,1	349,7	385,4	421	456,7
Y (V)	2,6	2,2	3,2	4,1	5	6	6,9	7,8	8,8	9,7
DM 250										
P	1	2	3	4	5	6	7	8	9	10
q _v (m ³ /h)	-	517	691	865	1002	1131	1259	1387	1516	1644
q _v (l/s)	-	143,6	192	240,4	278,4	314,1	349,7	385,4	421	456,7
Y (V)	-	2,2	3,2	4,1	5	6	6,9	7,8	8,8	9,7
DM 315										
P	1	2,75	3	4	5	6	7	8	9	10
q _v (m ³ /h)	-	769	843	1107	1326	1546	1765	1984	2204	2423
q _v (l/s)	-	213,6	234,2	307,6	368,5	429,4	490,3	551,2	612,1	673,1
Y (V)	-	3,5	3,8	4,7	5,7	6,6	7,6	8,5	9,5	10
DM 400										
P	1	2,75	3	4	5	6	7	8	9	10
q _v (m ³ /h)	-	1372	1473	1875	2277	2680	3082	3359	3653	3947
q _v (l/s)	-	381,1	409,1	520,8	632,6	744,4	856,1	933,1	1014,7	1096,4
Y (V)	-	3,5	3,8	4,7	5,7	6,6	7,6	8,5	9,5	10



VK-2S/DS Produktbeschreibung



VK-2S/DS (ohne/mit Dämmschale)
eckiger Konstant-Volumenstromregler zur direkten Montage im Kanalsystem für Zu- und Abluft, in den Größen von 200x100 bis 600x600 mm in 20 Abstufungen erhältlich. Das Gehäuse

wird aus verzinktem Stahlblech hergestellt und ist beidseitig mit Flanschen versehen. Die Regelklappe besteht aus Aluminium. Der Regelmechanismus befindet sich an der Außenseite und besitzt ein ABS-Gehä-

se. Die Gehäuse der Version mit Schalldämmung sind mit einem 1,5 cm dicken Polymerschäum und einer Ummantelung aus verzinktem Stahlblech ausgestattet.

Der Konstant-Volumenstromregler ermöglicht die individuell benötigten Luftmengen in den einzelnen Strängen der Luftanlage separat zu regulieren.

- Gehäusedichtheit gem. EN 1751 Klasse C
- Druckbereich von 50 bis 1000 Pa
- Regelabweichung max. $\pm 10\%$

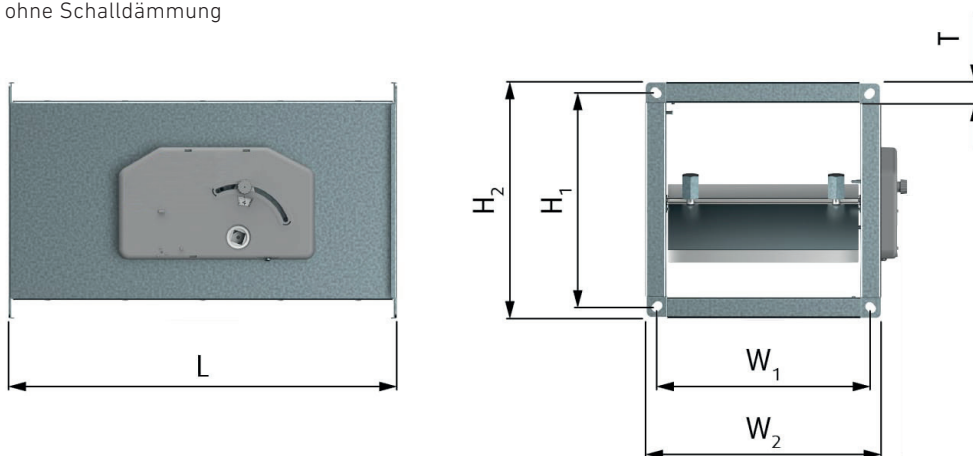
Artikelnummer	Beschreibung	Beschreibung 2
10VK2S200100	VOLUMENSTROMBEGR. VR-2S	BxH 200x100; konstant
10VK2S200200	VOLUMENSTROMBEGR. VR-2S	BxH 200x200; konstant
10VK2S300100	VOLUMENSTROMBEGR. VR-2S	BxH 300x100; konstant
10VK2S300150	VOLUMENSTROMBEGR. VR-2S	BxH 300x150; konstant
10VK2S300200	VOLUMENSTROMBEGR. VR-2S	BxH 300x200; konstant
10VK2S400200	VOLUMENSTROMBEGR. VR-2S	BxH 400x200; konstant
10VK2S400250	VOLUMENSTROMBEGR. VR-2S	BxH 400x250; konstant
10VK2S400300	VOLUMENSTROMBEGR. VR-2S	BxH 400x300; konstant
10VK2S400400	VOLUMENSTROMBEGR. VR-2S	BxH 400x400; konstant
10VK2S500200	VOLUMENSTROMBEGR. VR-2S	BxH 500x200; konstant
10VK2S500250	VOLUMENSTROMBEGR. VR-2S	BxH 500x250; konstant
10VK2S500300	VOLUMENSTROMBEGR. VR-2S	BxH 500x300; konstant
10VK2S500400	VOLUMENSTROMBEGR. VR-2S	BxH 500x400; konstant
10VK2S500500	VOLUMENSTROMBEGR. VR-2S	BxH 500x500; konstant
10VK2S600200	VOLUMENSTROMBEGR. VR-2S	BxH 600x200; konstant
10VK2S600250	VOLUMENSTROMBEGR. VR-2S	BxH 600x250; konstant
10VK2S600300	VOLUMENSTROMBEGR. VR-2S	BxH 600x300; konstant
10VK2S600400	VOLUMENSTROMBEGR. VR-2S	BxH 600x400; konstant
10VK2S600500	VOLUMENSTROMBEGR. VR-2S	BxH 600x500; konstant
10VK2S600600	VOLUMENSTROMBEGR. VR-2S	BxH 600x600; konstant
10VK2SDS200100	VOLUMENSTROMBEGR. VK-2 DS	BxH 200x100; inkl. Dämmschale
10VK2SDS200200	VOLUMENSTROMBEGR. VK-2 DS	BxH 200x200; inkl. Dämmschale
10VK2SDS300100	VOLUMENSTROMBEGR. VK-2 DS	BxH 300x100; inkl. Dämmschale
10VK2SDS300150	VOLUMENSTROMBEGR. VK-2 DS	BxH 300x150; inkl. Dämmschale
10VK2SDS300200	VOLUMENSTROMBEGR. VK-2 DS	BxH 300x200; inkl. Dämmschale
10VK2SDS400200	VOLUMENSTROMBEGR. VK-2 DS	BxH 400x200; inkl. Dämmschale
10VK2SDS400250	VOLUMENSTROMBEGR. VK-2 DS	BxH 400x250; inkl. Dämmschale
10VK2SDS400300	VOLUMENSTROMBEGR. VK-2 DS	BxH 400x300; inkl. Dämmschale
10VK2SDS400400	VOLUMENSTROMBEGR. VK-2 DS	BxH 400x400; inkl. Dämmschale
10VK2SDS500200	VOLUMENSTROMBEGR. VK-2 DS	BxH 500x200; inkl. Dämmschale
10VK2SDS500250	VOLUMENSTROMBEGR. VK-2 DS	BxH 500x250; inkl. Dämmschale



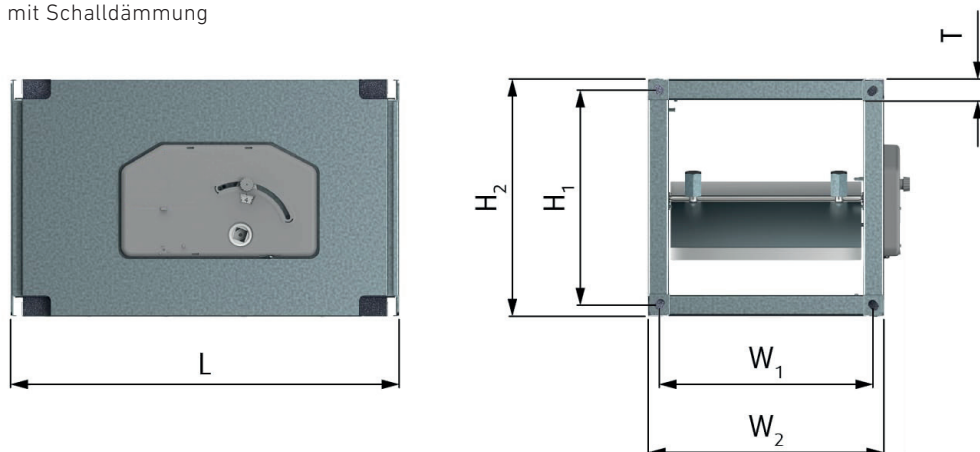
Artikelnummer	Beschreibung	Beschreibung 2
10VK2SDS500300	VOLUMENSTROMBEGR. VK-2 DS	BxH 500x300; inkl. Dämmschale
10VK2SDS500400	VOLUMENSTROMBEGR. VK-2 DS	BxH 500x400; inkl. Dämmschale
10VK2SDS500500	VOLUMENSTROMBEGR. VK-2 DS	BxH 500x500; inkl. Dämmschale
10VK2SDS600200	VOLUMENSTROMBEGR. VK-2 DS	BxH 600x200; inkl. Dämmschale
10VK2SDS600250	VOLUMENSTROMBEGR. VK-2 DS	BxH 600x250; inkl. Dämmschale
10VK2SDS600300	VOLUMENSTROMBEGR. VK-2 DS	BxH 600x300; inkl. Dämmschale
10VK2SDS600400	VOLUMENSTROMBEGR. VK-2 DS	BxH 600x400; inkl. Dämmschale
10VK2SDS600500	VOLUMENSTROMBEGR. VK-2 DS	BxH 600x500; inkl. Dämmschale
10VK2SDS600600	VOLUMENSTROMBEGR. VK-2 DS	BxH 600x600; inkl. Dämmschale

Abmessungen

ohne Schalldämmung



mit Schalldämmung



Positionierung

200x100										
P	1	2,5	3	4	5	6	7	8	9	10
q _v (m³/h)	-	205	230	280	330	380	430	480	530	580
q _v (l/s)	-	56,9	63,9	77,8	91,7	105,6	119,4	133,3	147,2	161,1
Y (V)	-	2,3	2,7	3,5	4,4	5,2	6,1	6,9	7,8	9
200x200										
P	1	2,75	3	4	5	6	7	8	9	10
q _v (m³/h)	-	440	466	571	676	781	886	990	1095	1200
q _v (l/s)	-	122,2	129,5	158,6	187,7	216,9	246	275,1	304,2	333,3
Y (V)	-	2,8	3	3,9	4,7	5,6	6,5	7,3	8,2	9
300x100										
P	1	2,25	3	4	5	6	7	8	9	10
q _v (m³/h)	-	290	341	410	478	546	615	683	752	820
q _v (l/s)	-	80,6	94,8	113,8	132,8	151,8	170,8	189,8	208,8	227,8
Y (V)	-	2,1	2,7	3,5	4,4	5,2	6,1	7	7,8	9
300x150										
P	1	2,25	3	4	5	6	7	8	9	10
q _v (m³/h)	-	460	549	668	786	905	1024	1142	1261	-
q _v (l/s)	-	127,8	152,5	185,5	218,4	251,4	284,4	317,3	350,3	-
Y (V)	-	2,4	3	3,9	4,7	5,6	6,5	7,3	8,2	-
300x200										
P	1	2,25	3	4	5	6	7	8	9	10
q _v (m³/h)	-	590	715	882	1048	1215	1382	1548	1715	-
q _v (l/s)	-	163,9	198,6	244,9	291,2	337,5	383,8	430,1	476,4	-
Y (V)	-	3,2	3,9	4,8	5,6	6,5	7,4	8,2	9,1	-
400x200										
P	1	2	3	4	5	6	7	8	9	10
q _v (m³/h)	-	-	810	1051	1293	1534	1776	2017	2259	2500
q _v (l/s)	-	-	225	292,1	359,1	426,2	493,3	560,3	627,4	694,4
Y (V)	-	-	3,7	4,6	5,5	6,4	7,2	8,1	9	10
400x250										
P	1	2,5	3	4	5	6	7	8	9	10
q _v (m³/h)	-	930	1068	1344	1620	1896	2172	2448	2724	3000
q _v (l/s)	-	258,3	296,7	373,3	450	526,7	603,3	680	756,7	833,3
Y (V)	-	3,5	3,9	4,8	5,7	6,5	7,4	8,3	9,2	10
400x300										
P	1	2	3	4	5	6	7	8	9	10
q _v (m³/h)	-	-	1120	1460	1800	2140	2480	2820	3160	3500
q _v (l/s)	-	-	311,1	405,6	500	594,4	688,9	783,3	877,8	972,2
Y (V)	-	-	3,9	4,8	5,6	6,5	7,4	8,3	9,1	10
400x400										
P	1	2,75	3	4	5	6	7	8	9	10
q _v (m³/h)	-	1550	1669	2145	2621	3096	3572	4048	4524	5000
q _v (l/s)	-	430,6	463,6	595,8	727,9	860,1	992,3	1124,4	1256,6	1388,8
Y (V)	-	3,5	3,7	4,6	5,5	6,4	7,3	8,2	9,1	10
500x200										
P	1	2	3	4	5	6	7	8	9	10
q _v (m³/h)	-	-	870	1246	1621	1997	2373	2749	3124	3500
q _v (l/s)	-	-	241,7	346	450,4	554,8	659,1	763,5	867,9	972,2
Y (V)	-	-	3,6	4,5	5,4	6,3	7,2	8,1	9	10



500x250										
P	1	2,75	3	4	5	6	7	8	9	10
q _v (m ³ /h)	-	1200	1300	1700	2100	2500	2900	3300	3700	4100
q _v (l/s)	-	333,3	361,1	472,2	583,3	694,4	805,6	916,7	1027,8	1138,9
Y (V)	-	3,5	3,7	4,6	5,5	6,4	7,3	8,2	9,1	10
500x300										
P	1	2	3,25	4	5	6	7	8	9	10
q _v (m ³ /h)	-	-	1400	1711	2126	2541	2956	3370	3785	4200
q _v (l/s)	-	-	388,9	475,3	590,5	705,8	821	936,2	1051,4	1166,7
Y (V)	-	-	3,9	4,6	5,5	6,4	7,3	8,1	9	10
500x400										
P	1	2	3	4	5	6	7	8	9	10
q _v (m ³ /h)	-	-	1950	2550	3150	3750	4350	4950	5550	6150
q _v (l/s)	-	-	541,7	708,3	875	1041,7	1208,3	1375	1541,7	1708,3
Y (V)	-	-	3,7	4,6	5,5	6,4	7,3	8,2	9	10
500x500										
P	1	2,25	3	4	5	6	7	8	9	10
q _v (m ³ /h)	-	2430	2598	3268	3938	4609	5279	5949	6620	7290
q _v (l/s)	-	675	721,6	907,8	1094	1280,2	1466,4	1652,6	1838,8	2025
Y (V)	-	-	-	-	-	-	-	-	-	-
600x200										
P	1	2,5	3	4	5	6	7	8	9	10
q _v (m ³ /h)	-	1175	1350	1700	2050	2400	2750	3100	3450	3800
q _v (l/s)	-	326,4	375	472,2	569,4	666,7	763,9	861,1	958,3	1055,6
Y (V)	-	3,4	3,8	4,7	5,6	6,5	7,4	8,2	9,1	10
600x250										
P	1	2,75	3	4	5	6	7	8	9	10
q _v (m ³ /h)	-	1450	1566	2028	2490	2952	3414	3876	4338	4800
q _v (l/s)	-	402,8	434,9	536,2	691,6	819,9	948,3	1076,6	1205	1333,3
Y (V)	-	3,6	3,8	4,7	5,5	6,4	7,3	8,2	9,1	10
600x300										
P	1	2	3,25	4	5	6	7	8	9	10
q _v (m ³ /h)	-	-	1750	2122	2619	3115	3611	4107	4603,7	5100
q _v (l/s)	-	-	486,1	589,5	727,4	865,2	1003,1	1140,9	1278,8	1416,7
Y (V)	-	-	4,2	4,7	5,5	6,4	7,3	7,7	9,1	10
600x400										
P	1	2	3,25	4	5	6	7	8	9	10
q _v (m ³ /h)	-	-	2350	2867	3559	4244	4933	5622	6311	7000
q _v (l/s)	-	-	652,8	796,3	987,7	1179	1370,4	1561,7	1753,1	1944,4
Y (V)	-	-	4	4,7	5,6	6,5	7,4	8,2	9,1	10
600x500										
P	1	2	3	4	5	6	7	8	9	10
q _v (m ³ /h)	-	-	3050	3957	4864	5771	6679	7586	8493	9400
q _v (l/s)	-	-	847,2	1099,2	1351,2	1603,2	1855,2	2107,1	2359,1	2611,1
Y (V)	-	-	-	-	-	-	-	-	-	-
500x200										
P	1	2	3	4	5	6	7	8	9	10
q _v (m ³ /h)	-	-	3500	4244	5237	6230	7222	8215	9207	10200
q _v (l/s)	-	-	972,2	1179	1454,7	1730,5	2006,2	2281,9	2557,6	2833,3
Y (V)	-	-	-	-	-	-	-	-	-	-



W x H	L	W ₂	W ₁	H ₂	H ₁	T
mm						
200 x 100	400	243	219	143	119	21,5
200 x 200				243	219	
300 x 100	400	343	319	143	119	21,5
300 x 150				193	169	
300 x 200				243	219	
400 x 200	400	443	419	243	219	21,5
400 x 250				293	269	
400 x 300				343	319	
400 x 400				443	419	
500 x 200	400	543	519	243	219	21,5
500 x 250				293	269	
500 x 300				343	319	
500 x 400				443	419	
500 x 500				543	519	
600 x 200	400	643	619	243	219	21,5
600 x 250				293	269	
600 x 300				343	319	
600 x 400				443	419	
600 x 500				543	519	
600 x 600				643	619	



EVB-S Produktbeschreibung



Der EVB-S ist eine runder Konstant-Volumenstrombegrenzer. Er wird in runde Kanäle eingeschoben und ist für die Volumenstrombegrenzung von Zu- und Abluft bestimmt. Der Begrenzer funktioniert druckunabhängig und ohne

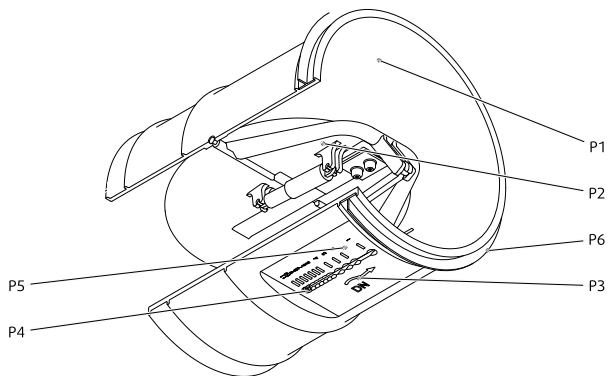
externe Energieversorgung. Der EVB-S ist für alle Anwendungen vorgesehen, bei denen eine zuverlässige und kostengünstige Regelung des konstanten Luftstroms erforderlich ist.

- Eine Systemeinstellung oder ein Abgleich ist nicht erforderlich.
- Der Luftstrom bleibt konstant, unabhängig von etwaigen Druckschwankungen innerhalb des Betriebsbereichs, die im Kanalsystem vorhanden sind.
- Der Luftstrom kann manuell, direkt am Gerät, eingestellt werden.

- Arbeitsbereich bei 50...250 Pa (Größe 80) und 30...250 Pa (alle anderen Größen)

Der EVB-S wird aus ABS-Kunststoff der Klasse AF312A hergestellt. Er besteht aus einem Gehäuse, einem Klappenblatt und einer Einstellvorrichtung. Der Begrenzer ist mit einer Gummidichtung ausgestattet. Die Verstelleinrichtung ermöglicht eine manuelle Nachjustierung des werkseitig eingestellten Luftvolumenstroms vor Ort.

Artikelnummer	Beschreibung	Beschreibung 2
10EVBS080	VOLUMENSTROMBEGR. EVB-S	NW 80; zum Rohreinschub
10EVBS100	VOLUMENSTROMBEGR. EVB-S	NW 100; zum Rohreinschub
10EVBS125	VOLUMENSTROMBEGR. EVB-S	NW 125; zum Rohreinschub
10EVBS150	VOLUMENSTROMBEGR. EVB-S	NW 150; zum Rohreinschub
10EVBS160	VOLUMENSTROMBEGR. EVB-S	NW 160; zum Rohreinschub
10EVBS200	VOLUMENSTROMBEGR. EVB-S	NW 200; zum Rohreinschub
10EVBS250	VOLUMENSTROMBEGR. EVB-S	NW 250; zum Rohreinschub

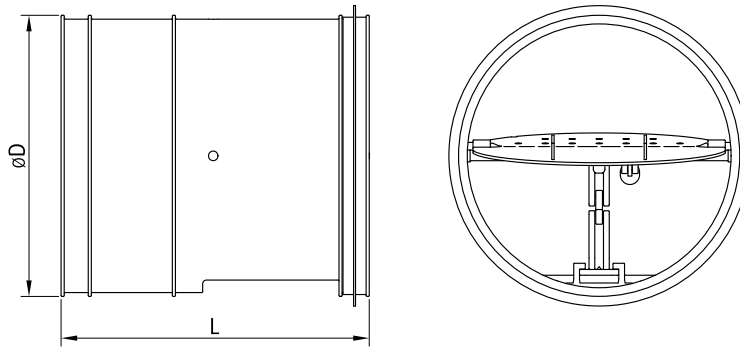


Legende

- P1 Gehäuse
- P2 Klappenblatt
- P3 Luftrichtungspfeil
- P4 LuftstromEinstellung und Fixierschraube (Torx T5)
- P5 Einstellskala
- P6 Gummidichtung



Abmessungen und Gewichte



DN	øD	L	m	V _{min} m ³ /h	V _{max} m ³ /h	ΔP _{min} Pa	ΔP _{max} Pa
	mm						
80	78	94	0,1	22	85	50	250
100	98	113	0,1	36	128	30	250
125	122	145	0,2	50	185	30	250
150	146	160	0,3	70	260	30	250
160	156	171	0,3	90	360	30	250
200	196	201	0,5	115	550	30	250
250	246	242	0,8	185	665	30	250





Für den Inhalt verantwortlich: J. Pichler Gesellschaft m.b.H.
Fotos: Ferdinand Neumüller, Archiv J. Pichler Gesellschaft m.b.H. | Text: J. Pichler Gesellschaft m.b.H.
Alle Rechte vorbehalten | Alle Fotos Symbolfotos | Änderungen vorbehalten | Version: 12/2025 gk


Lüftung mit System.

J. PICHLER
Gesellschaft m.b.H.
office@pichlerluft.at
www.pichlerluft.at

ÖSTERREICH
9021 KLAGENFURT
AM WÖRTHERSEE
Karlweg 5
T +43 (0)463 32769
F +43 (0)463 37548

ÖSTERREICH
1100 WIEN
Doerenkampgasse 5
T +43 (0)1 6880988
F +43 (0)1 6880988-13

Vertriebsniederlassungen
in Slowenien und Serbien.
Vertriebspartner in Europa.